

بررسی تخصصی

مدارات

سافت استارتر

ATSE

نویسنده: مهندس سعید تجلایی



بررسی مدارات سافت استارتر ATSE تله مکانیک

بررسی مدارات سافت استارتر ATSE۸ تله مکانیک

عملکرد سافت استارتر دقیقاً چیست ؟

در لحظه راه اندازی ۲ نوع تنش ایجاد می شود الف) تنش های الکتریکی ب) تنش های مکانیکی روی شفت موتور در اثر گشتاور راه اندازی بالا

حال سافت استارتر در لحظه راه اندازی ولتاژ را با یک شیب ملایمی به موتور می رساند و این باعث می شود اولاً جریان اولیه موتور که در حالت عادی تا ۸ برابر جریان نامی هم می رسد حداکثر تا ۳ برابر جریان نامی محدود شود دوماً به دلیل اینکه موتور کم کم به دور نامی می رسد بنابراین در لحظات راه اندازی گشتاور آن کاملاً کنترل و محدود می شود و تنش های مکانیکی روی شفت کاهش پیدا می کند .

به عبارت خیلی ساده در سافت استارتر توسط علم الکترونیک قدرت کاری انجام می شود که موتور به تدریج به توان نامی خود برسد در واقع موتور به محض برق دار شدن تمایل دارد با قدرت نامی کار کند و اگر ما سطح ولتاژ رو کاهش بدهیم برای اینکه باز بتواند با توان نامی کار کند باید جریان بیشتری را بکشد (چون توان از حاصل ضرب ولتاژ در جریان حاصل می شود) حال توانایی سافت استارتر در این موضوع است که علاوه بر اینکه ولتاژ را با یک شیب ملایم به موتور تزریق می کند اجازه نمی دهد جریان کشی اولیه موتور از یک حدی بالاتر برود و در نتیجه به تدریج به توان و دور نامی خود می رسد .

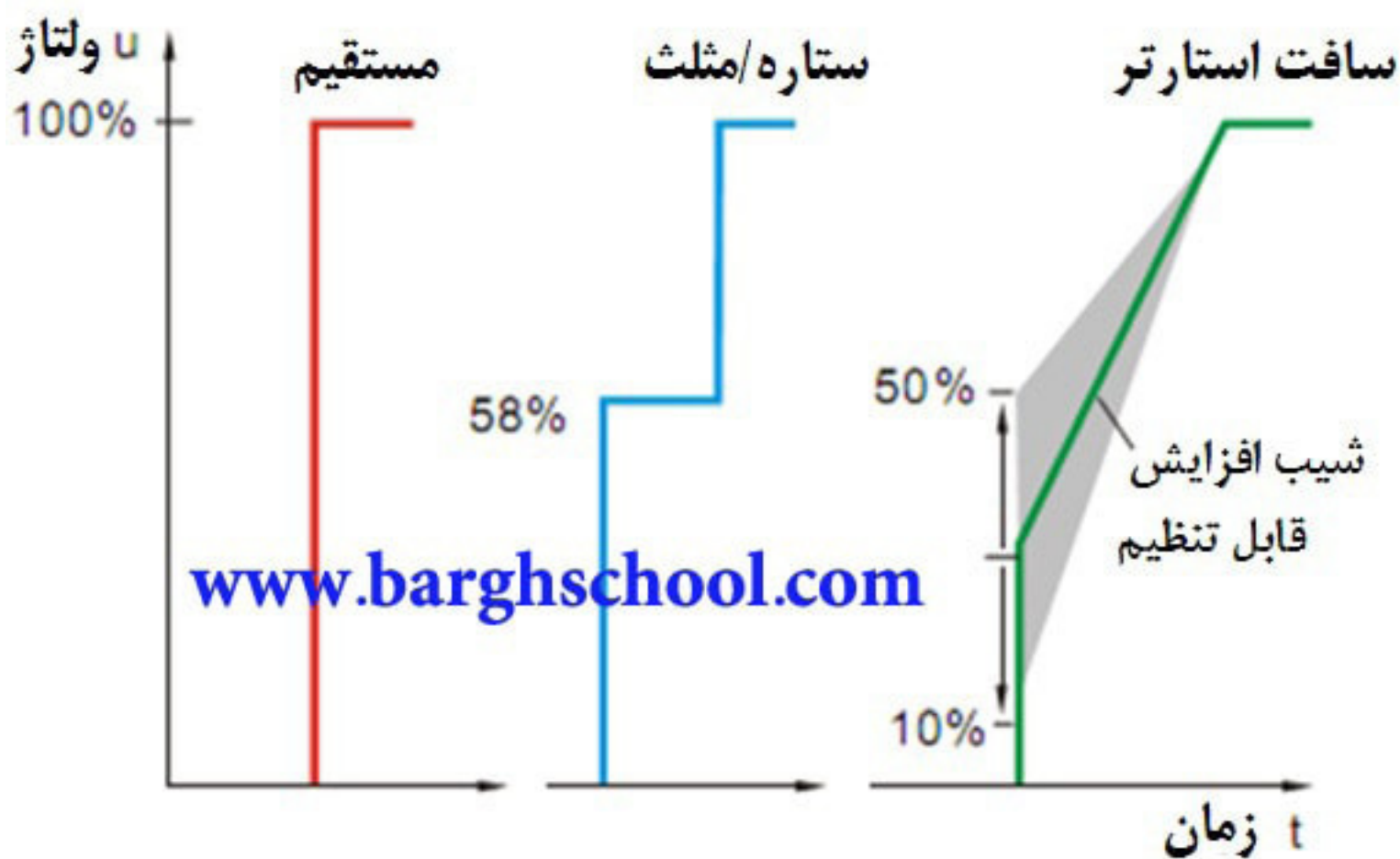
تفاوت سافت استارتر و درایو

وظیفه سافت استارتر فقط و فقط کنترل کردن و محدود کردن جریان کشی موتور در لحظات راه اندازی است ولی درایو علاوه بر انجام این کار می تواند در هر لحظه ولتاژی که به موتور می رسد را کنترل کند و دور موتور را در هر لحظه کنترل کند .

بررسی مدارات سافت استارتر ATS48 تله مکانیک

مقایسه راه اندازی به روش های مختلف باهم

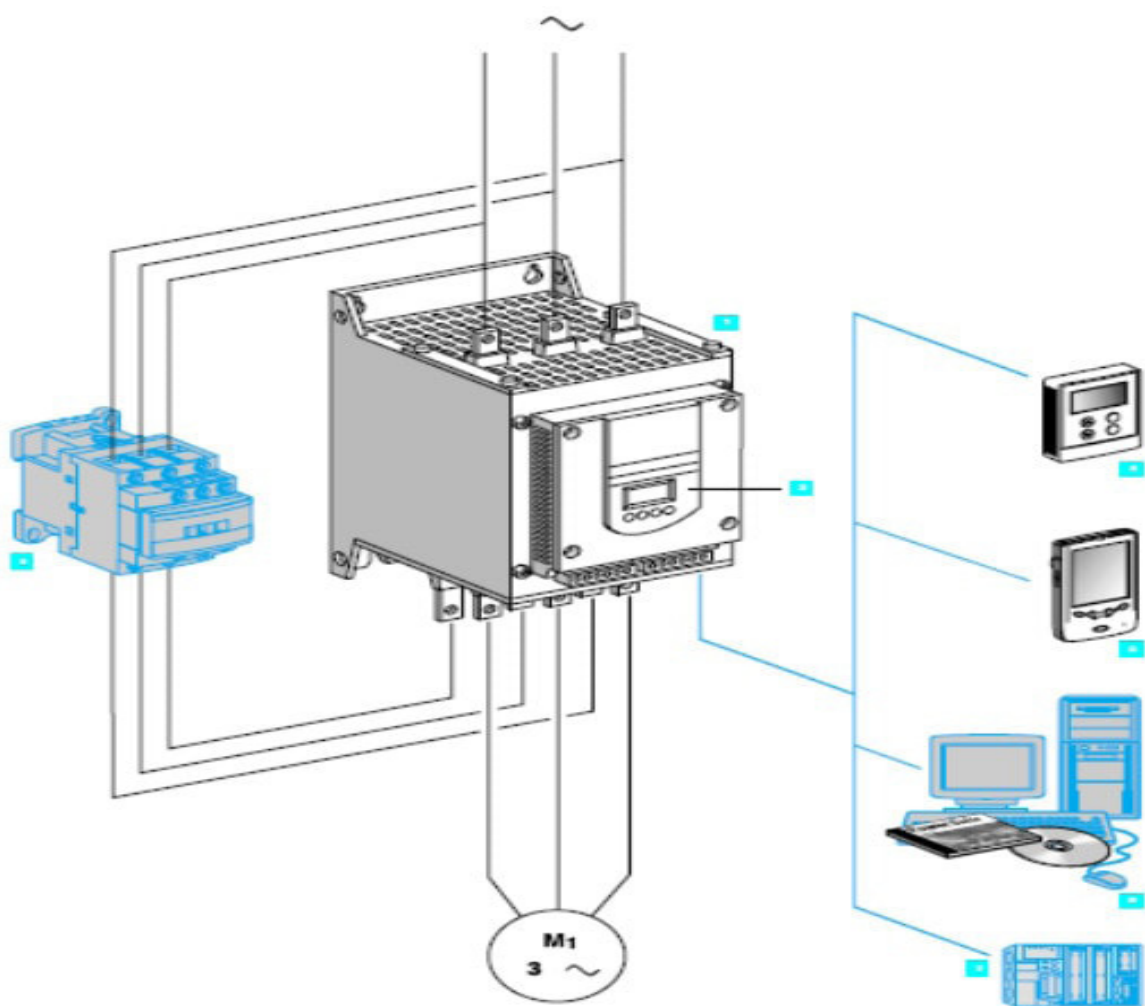
در تصویر زیر مشاهده می کنیم که در ۳ روش راه اندازی یعنی اتصال مستقیم ، ستاره مثلث و سافت استارتر نیز ولتاژ در زمان راه اندازی چگونه به موتور تزریق می شود .



بررسی مدارات سافت استارتر ATS48 تله مکانیک

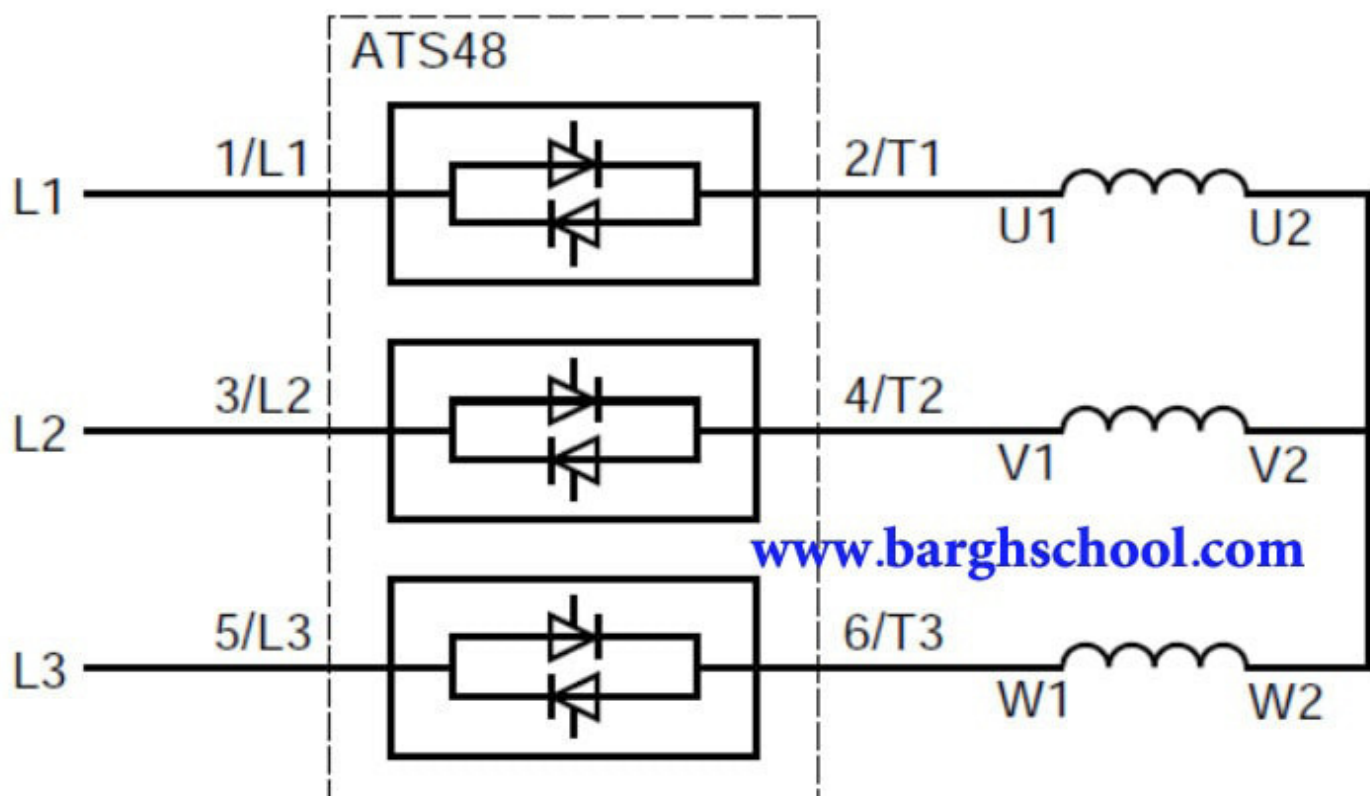
اجزای تشکیل دهنده یک سافت استارتر در یک نگاه کلی

- مدارات قدرت
- منبع تغذیه
- برد کنترلی
- صفحه نمایش
- ورودی ها و خروجی ها
- پروتکل ها ارتباطی
- صفحه کلید و LED های نشان دهنده



بررسی مدارات سافت استارتر ATS48 تله مکانیک

در تصویر زیر در یک دید کلی نحوه ارتباط ۶ عدد تریستور بین برق ورودی به سافت استارتر و خروجی آن را مشاهده می نماییم .



در سافت استارترها مدارات قدرت چگونه کار می کنند ؟

در یک سافت استارتر ولتاژ فازهای R و S و T توسط ۶ عدد تریستور به موتور اعمال می گردد و برای کنترل ولتاژ و جریان خروجی ، از آنها نمونه برداری شده و به مدارات کنترلی داده می شود .

حداکثر جریان راه اندازی در سافت استارترها چقدر می باشد ؟

حداکثر جریان راه اندازی در راه اندازهای نرم تقریباً ۳ برابر جریان نامی موتور است و بنابراین با در نظر گرفتن این موضوع در موقع طراحی جریان قابل تحمل توسط تریستور را چند برابر جریان نامی در نظر می گیرند .

بررسی مدارات سافت استارتر ATSE۸ تله مکانیک

برد کنترلی در سافت استارتر چه وظیفه ای برعهده دارد؟

همانطور که گفته شد در سافت استارترها ولتاژ و جریان در لحظه راه اندازی مدیریت و کنترل می شوند تا موتور به تدریج به توان نامی خود برسد، این کار توسط همان ۶ عدد ترستور انجام می شود اما این ترستورها به این صورت عمل می کنند که توسط سیگنال هایی که به آنها اعمال می شود روشن و خاموش می شوند و با این کار می توانند جریان کشی موتور را در لحظات اولیه کنترل نمایند. بنابراین نیاز به یک سری مدارات الکترونیکی و میکروپروسسوری است تا این سیگنال ها را تولید کند و فرامین مختلف توسط آن پردازش و صادر گردد که این قسمت برد کنترلی سافت استارتر می باشد.

انواع روش های start توسط سافت استارترها

- **روش جریان ثابت (constant current):** در این روش جریان از صفر شروع شده و به سطح تعیین شده رسیده و در آن حد باقی می ماند تا موتور راه اندازی گردد، این روش در مواقعی کاربرد دارد که قرار باشد جریان از یک مقدار بخصوصی بالاتر نرود.
- **روش کنترل شتاب (adaptive acceleration control):** در مواقعی که بخواهیم موتور در طی یک زمان مشخصی به دور نامی برسد از این روش استفاده می شود در این روش دور موتور متناسب با آن زمانی که ما تعیین کرده ایم بالا می رود.
- **راه اندازی ضربه ای (kick start):** این نوع عملکرد سافت استارتر در مواردی که کار گرفته می شود که نیاز باشد الکتروموتور یک تکان اولیه بالا را ایجاد کند و به زبان ساده در کاربردهایی که نیاز به گشتاور اولیه بالا باشد برای یک مدت محدود مثلاً ۰٫۱ تا حداکثر ۲ ثانیه به موتور اجازه داده می شود با گشتاور مورد نیاز پالس اولیه را ایجاد کند سپس بعد از تمام شدن پالس ضربه نیز سافت استارتر موتور را کنترل کرده و آن را به تدریج به دور نامی می رساند.
- **روش رمپ ولتاژ (voltage ramp):** در این روش ولتاژ از زمان شروع تا رسیدن به ولتاژ نامی به طور خطی افزایش می یابد اما به دلیل آنکه گشتاور وابسته به جریان و ولتاژ است بنابراین به صورت خطی افزایش نمی یابد. و این یعنی دور موتور به صورت خطی افزایش نمی یابد.

بررسی مدارات سافت استارتر ATSE۸ تله مکانیک

- **روش کنترل گشتاور (torque control):** در مواقعی که نیاز باشد گشتاور به صورت خطی افزایش پیدا کند و به عبارتی نیاز باشد دور موتور به صورت خطی به دور نامی برسد از این روش استفاده می شود در این روش ولتاژ به صورت خطی افزایش پیدا نمی کند بلکه به گونه ای افزایش پیدا می کند که گشتاور خطی افزایش پیدا کند.

انواع روش های stop توسط سافت استارترها

- **روش توقف آزاد (freewheel stop):** همانطور که می دانیم در روش هایی که از سافت استارتر استفاده نمی شود (روش های رله کنتاکتوری) پس از صدور فرمان stop بلافاصله برق موتور توسط کنتاکتور قطع شده و موتور به حالت طبیعی خود توقف می سنماید. در حالت freewheel stop هم دقیقاً همین اتفاق رخ می دهد و در صورتی که توقف آزاد برای موتور و سیستم مشکلی نداشته باشد می توان از این روش استفاده کرد.

- **روش شیب ولتاژ (soft stop):** در این روش ولتاژ در مدت زمان خاموشی به طور خطی از ولتاژ نامی تا صفر کاهش پیدا می کند. و همانطور که قبلاً هم اشاره شد به دلیل آنکه گشتاور به ولتاژ و جریان وابسته است بنابراین گشتاور به صورت خطی کاهش پیدا نمی کند و نتیجتاً دور موتور هم به صورت خطی کاهش پیدا نمی کند.

- **روش کنترل گشتاور (torque control):** اگر بخواهیم گشتاور به صورت خطی کاهش پیدا کند یعنی به عبارت ساده تر دور موتور به صورت خطی کاهش پیدا کند از این روش استفاده می شود در این روش ولتاژ به صورت غیرخطی کاهش پیدا می کند.

- **روش کنترل شتاب کاهشی (adaptive acceleration control):** اگر بخواهیم در یک مدت زمان مشخصی دور موتور کاهش یافته و به صفر برسد از این روش استفاده می شود بدیهی است در این روش هم دور موتور به صورت خطی کاهش پیدا نمی کند.

بررسی مدارات سافت استارتر ATSE۸ تله مکانیک

حل مشکل ضربه کله قوچی توسط استارتر

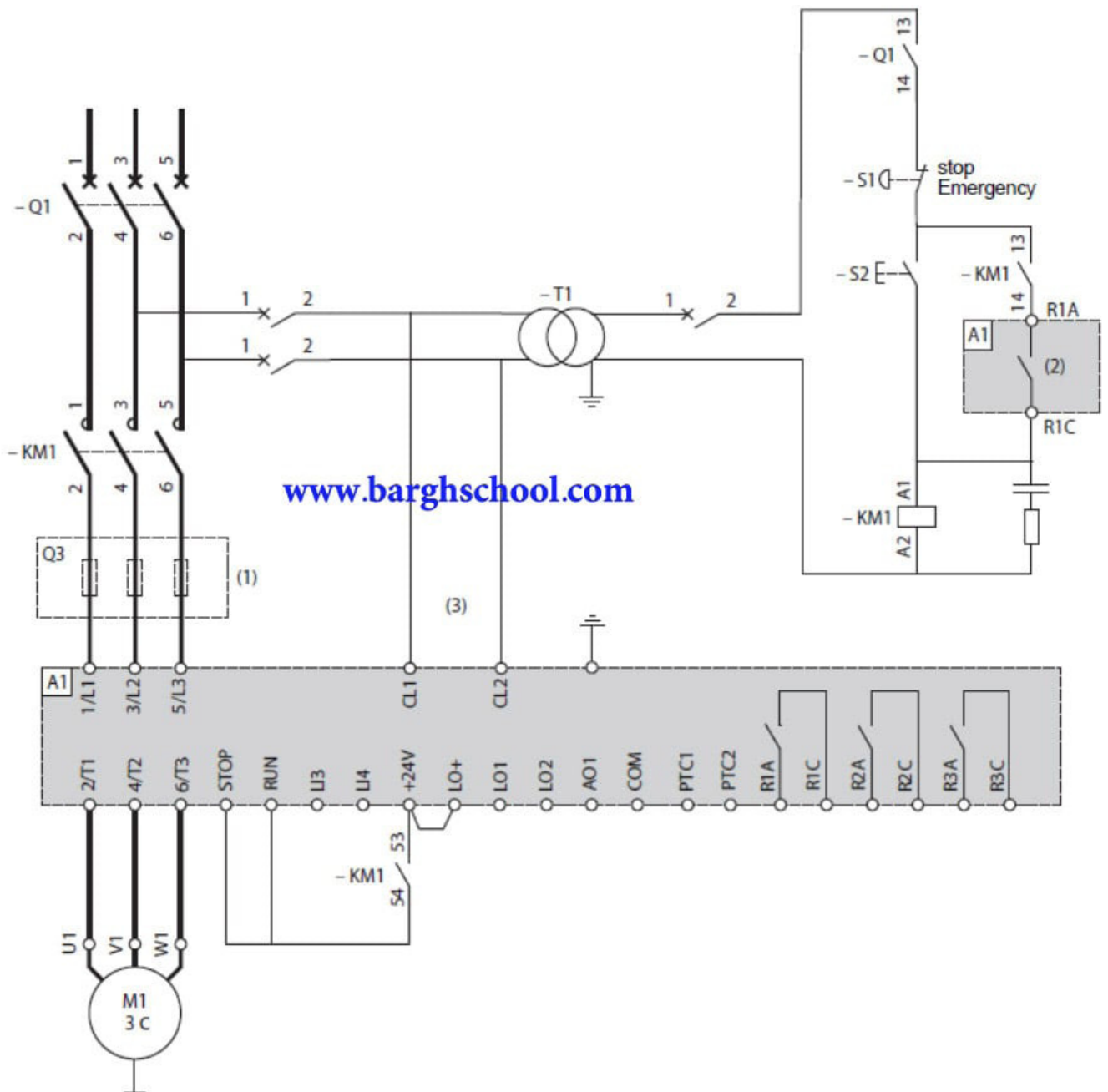
در ابتدا فرض کنید یک پمپ آب را از یک سطح در ارتفاع پایین به یک سطح در ارتفاع بالاتر منتقل می کند که به این فاصله هد گفته می شود ، زمانی که پمپ را stop می نماییم در صورتی که از سافت استارتر استفاده نشده باشد و مدار به صورت رله کنتاکتوری باشد به محض اینکه دکمه stop روی تابلو برق توسط اپراتور فشار داده شود پمپ خاموش می شود و آب موجود در لوله از بالا به سمت پایین برمی گردد و این باعث ۲ تا اشکال می شود اول اینکه با ضربه ای که این آب برگشتی به پمپ می زند پمپ به مرور زمان آسیب می بیند دوما اینکه آب برگشتی وقتی که به پمپ برخورد می کند مجدد به داخل لوله برمی گردد و این اتفاق چندین بار رخ می دهد که به این ضربات نیز ضربه کله قوچی می گویند .

اما از آنجایی که اکثر راه اندازه های نرم یا سافت استارترها عمل stop رو هم به خوبی انجام می دهند باعث می شوند که پمپ به صورت تدریجی از دور نامی به صفر برسد که این موضوع جلوی ضربات کله قوچی را می گیرد .

بررسی مدارات سافت استارتر ATS48 تله مکانیک

بررسی انواع مدارات فرمان سافت استارتر

حالت اول: مدار قدرت و فرمان راه انداز نرم ATS48 تله مکانیک در حالت freewheel و استفاده از کنتاکتور ورودی در مسیر قدرت



هر چیزی که در مورد eplan pro panel نیاز است یاد بگیریم به صورت ویدئویی

بررسی مدارات سافت استارتر ATS۴۸ تله مکانیک

Q۱ : کلید اتوماتیک اصلی

Q۳ : فیوزهای مسیر اصلی

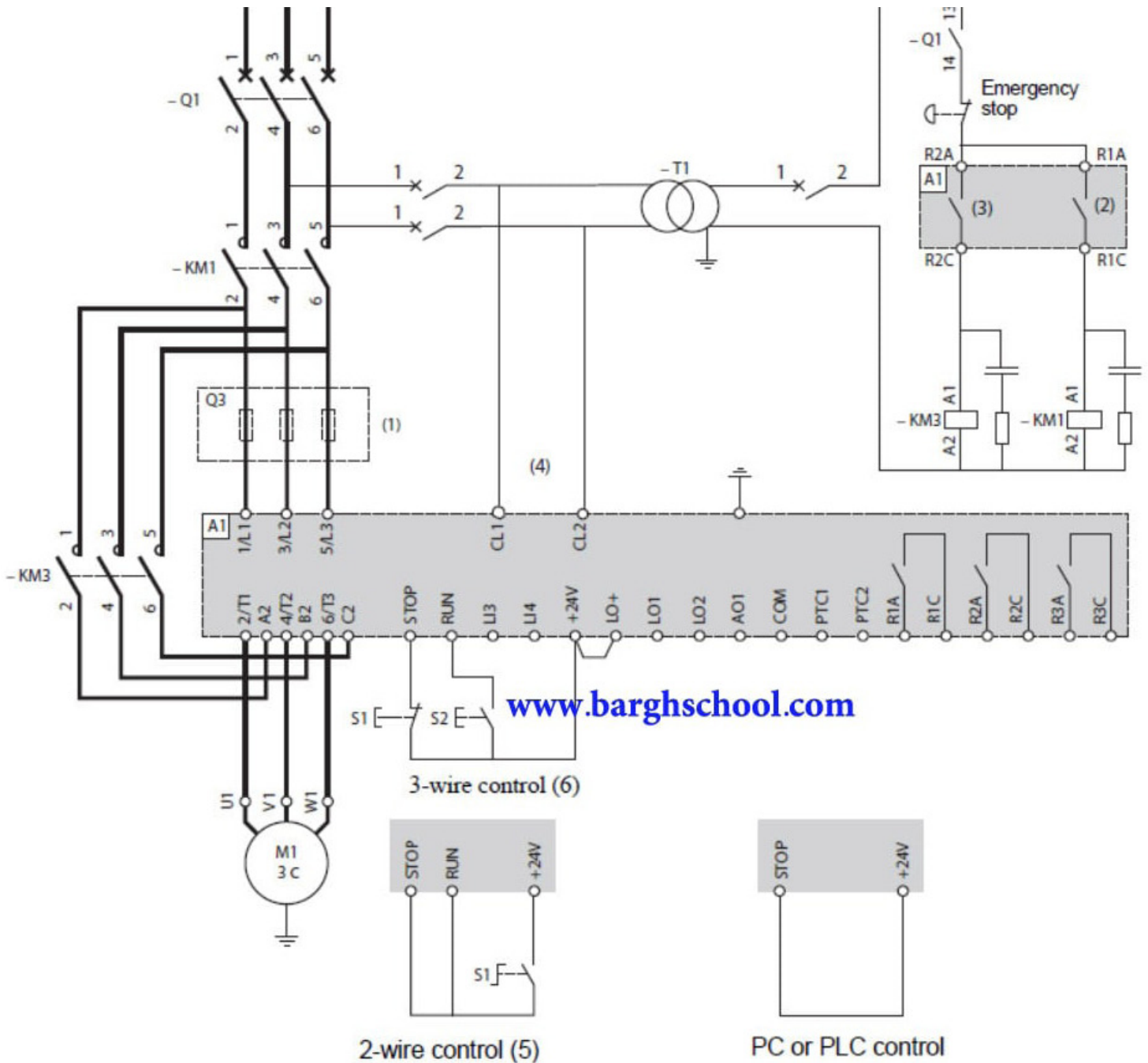
KM۱ : کنتاکتور مسیر برق ورودی

T۱ : ترانس مسیر برق ورودی بخش کنترلی

در مدار بالا با زدن کلید start فرمان استارت صادر شده و کنتاکتور مسیر اصلی نیز برق ورودی را به دستگاه می‌رساند پس از روشن شدن سافت ، رله شماره ۱ کنتاکتور KM۱ را روشن نگه می‌دارد .

بررسی مدارات سافت استارتر ATS48 تله مکانیک

حالت دوم: مدار قدرت و فرمان سافت استارتر ATS48 با کنتاکتور بای پس خارجی و حالت freewheel stop یا کنترل شده

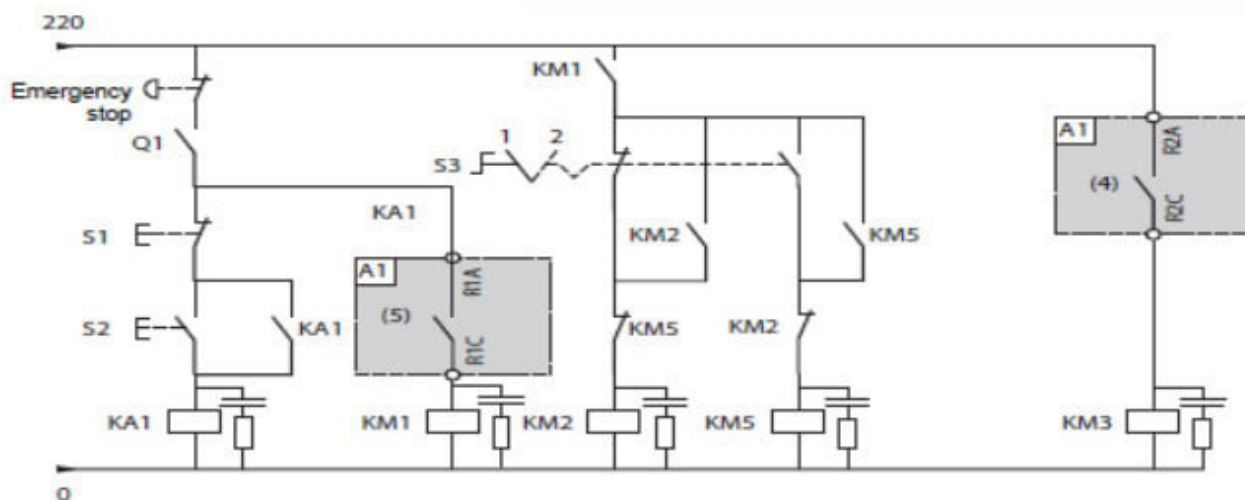
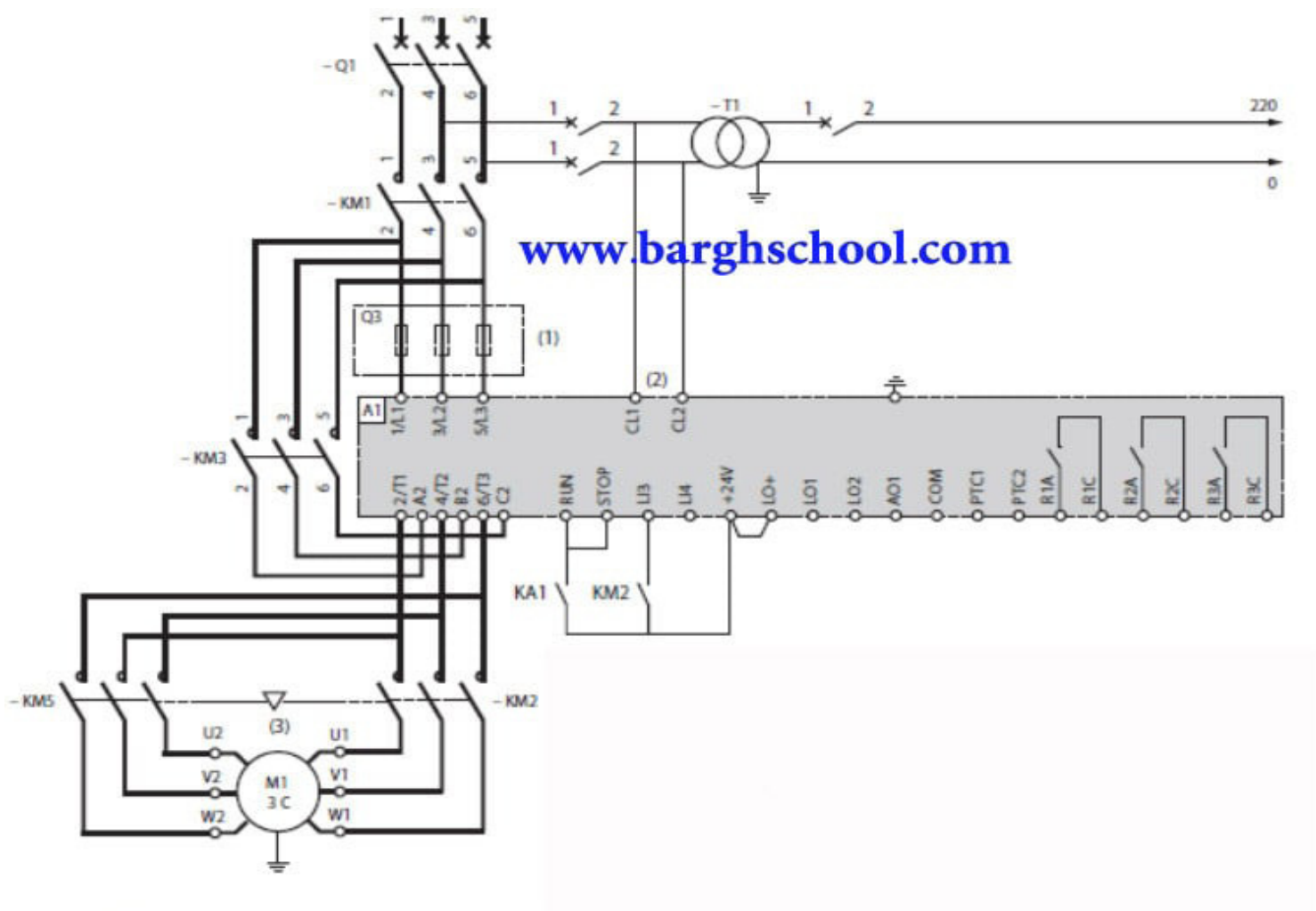


با زدن کلید start دستگاه روشن شده و با فعال شدن رله R2A کنتاکتور KM1 فعال می شود و برق را ترمینال های قدرت دستگاه می رساند ، پس از طی زمان راه اندازی نیز کنتاکتور بای پس توسط رله R2A وارد می گردد و در موقع غیر فعال بودن سافت استارتر نیز برق ورودی ترمینال های قدرت توسط کنتاکتور KM1 قطع می گردد .

هر چیزی که در مورد eplan pro panel نیاز است یاد بگیریم به صورت ویدئویی

بررسی مدارات سافت استارتر ATS^{۴۸} تله مکانیک

حالت سوم: مدار قدرت و فرمان سافت استارتر ATS^{۴۸} تله مکانیک با کنتاکتور بای پس خارجی، سرعت بالا و پایین با دو نوع تنظیم پارامتر

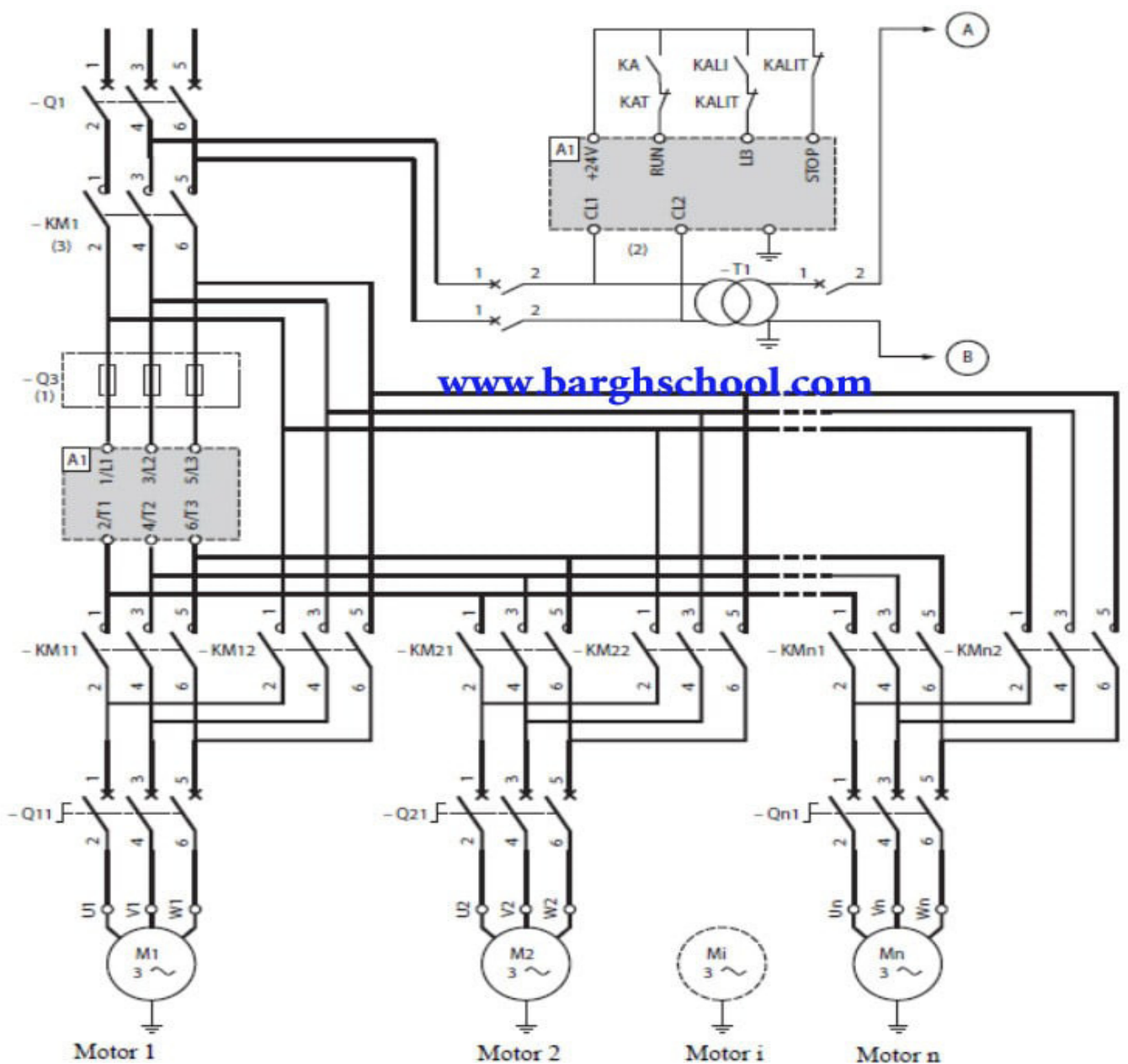


هر چیزی که در مورد eplan pro panel نیاز است یاد بگیریم به صورت ویدئویی

بررسی مدارات سافت استارتر ATS48 تله مکانیک

با زدن کلید استارت رله KA۱ برق دار شده و فرمان استارت را به soft starter می دهد با روشن شدن دستگاه ، KM۱ فعال شده و موتور را روشن می کند پس از طی شدن زمان راه اندازی ، کنتاکتور بای پس نیز فعال می شود . همچنین اگر کلید S۳ در وضعیت ۲ قرار داشته باشد موتور از مسیر KM۵ برق دار خواهد شد .

حالت چهارم : مدار قدرت و فرمان سافت استارتر ATS48 با راه اندازی و توقف نرم برای چندین موتور با یک راه انداز

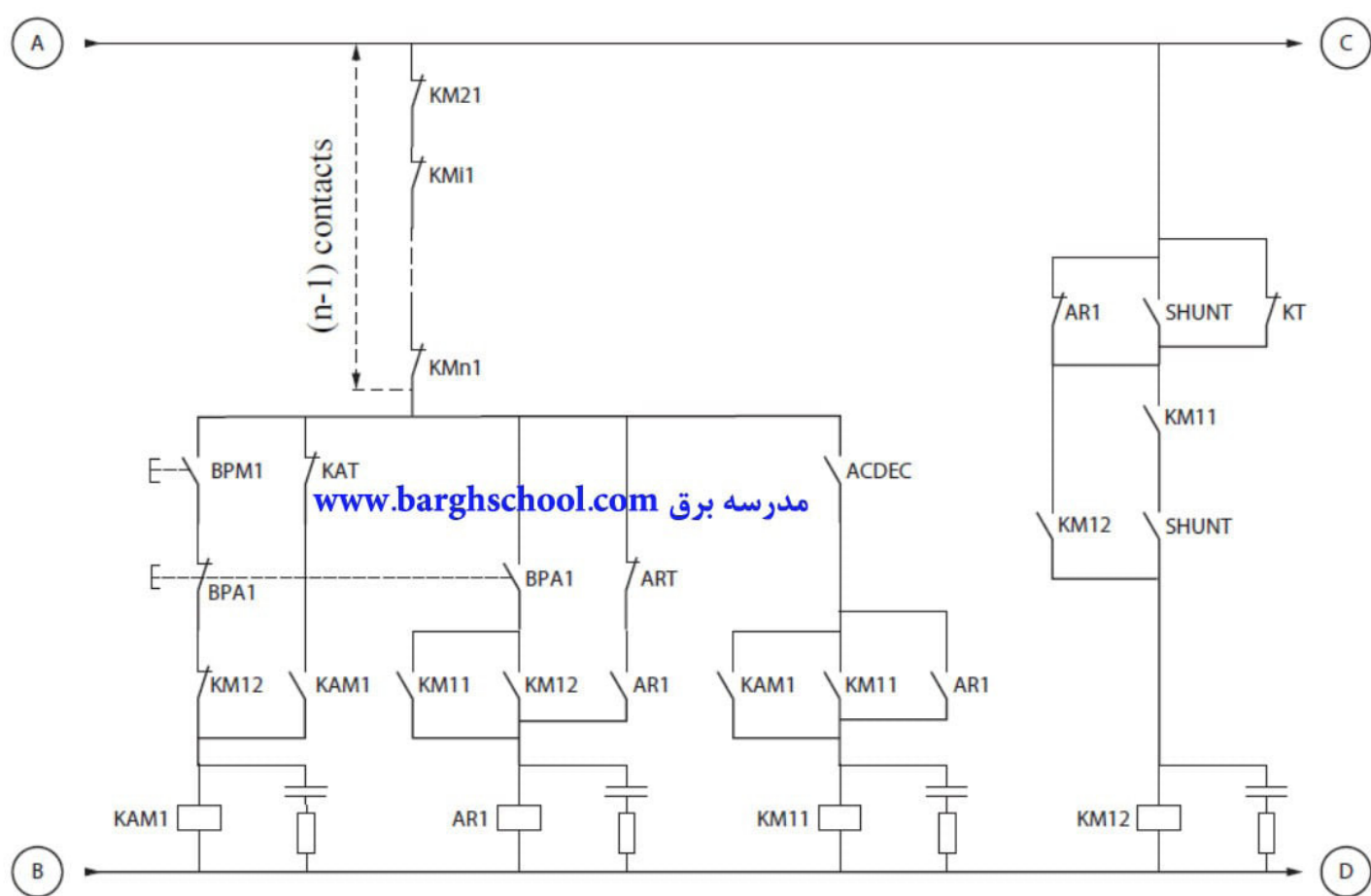


هر چیزی که در مورد eplan pro panel نیاز است یاد بگیریم به صورت ویدئویی

بررسی مدارات سافت استارتر ATS ϵ 8 تله مکانیک

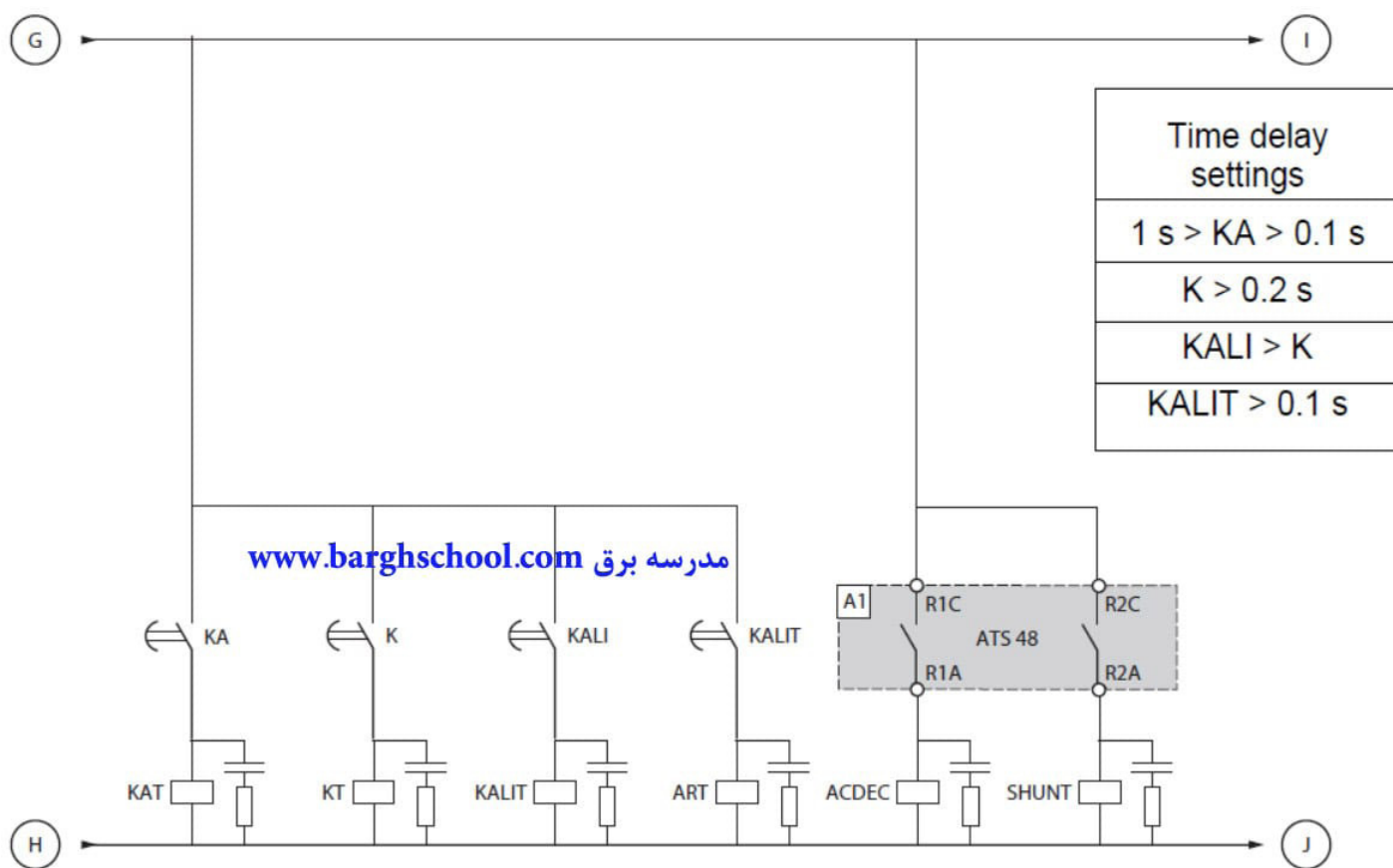
- برای کار کردن سافت در این حالت باید ورودی لاجیک آبشاری تعریف کرد .
- در این حالت اگر خطایی ایجاد شود مشخصه توقف نرم یا ترمز برای موتوری که در حال کار است موثر نمی باشد .
- در این روش حفاظت حرارتی کلیدهای اتوماتیک هر کدام از موتورها را باید روی جریان نامی موتور مربوطه تنظیم نماییم .

در تصاویر بعدی مدار کنترل هر کدام از موتورها را مشاهده می نماییم .



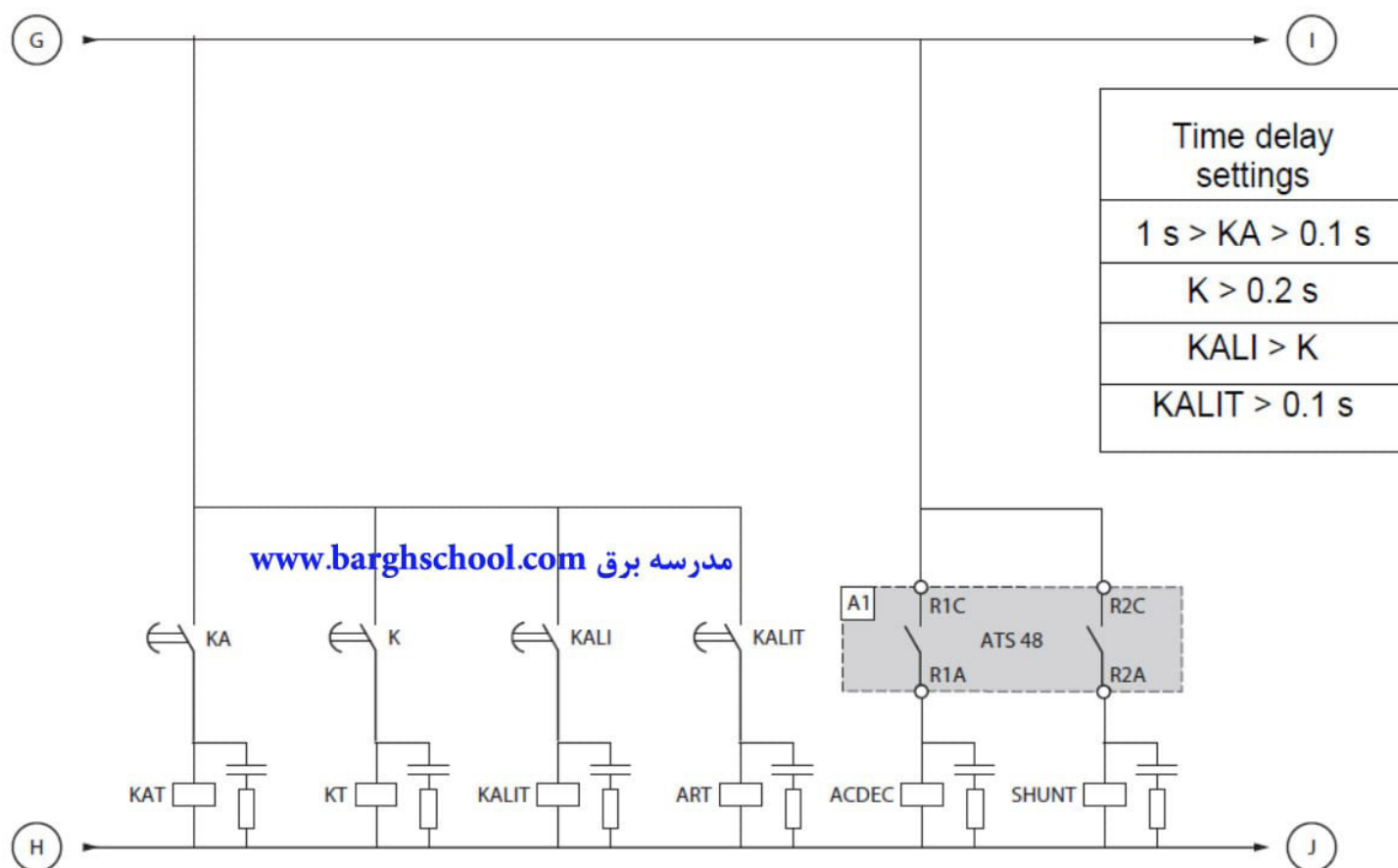
در بالا مدار کنترل موتور اول را مشاهده می نمایید .

بررسی مدارات سافت استارتر ATS48 تله مکانیک



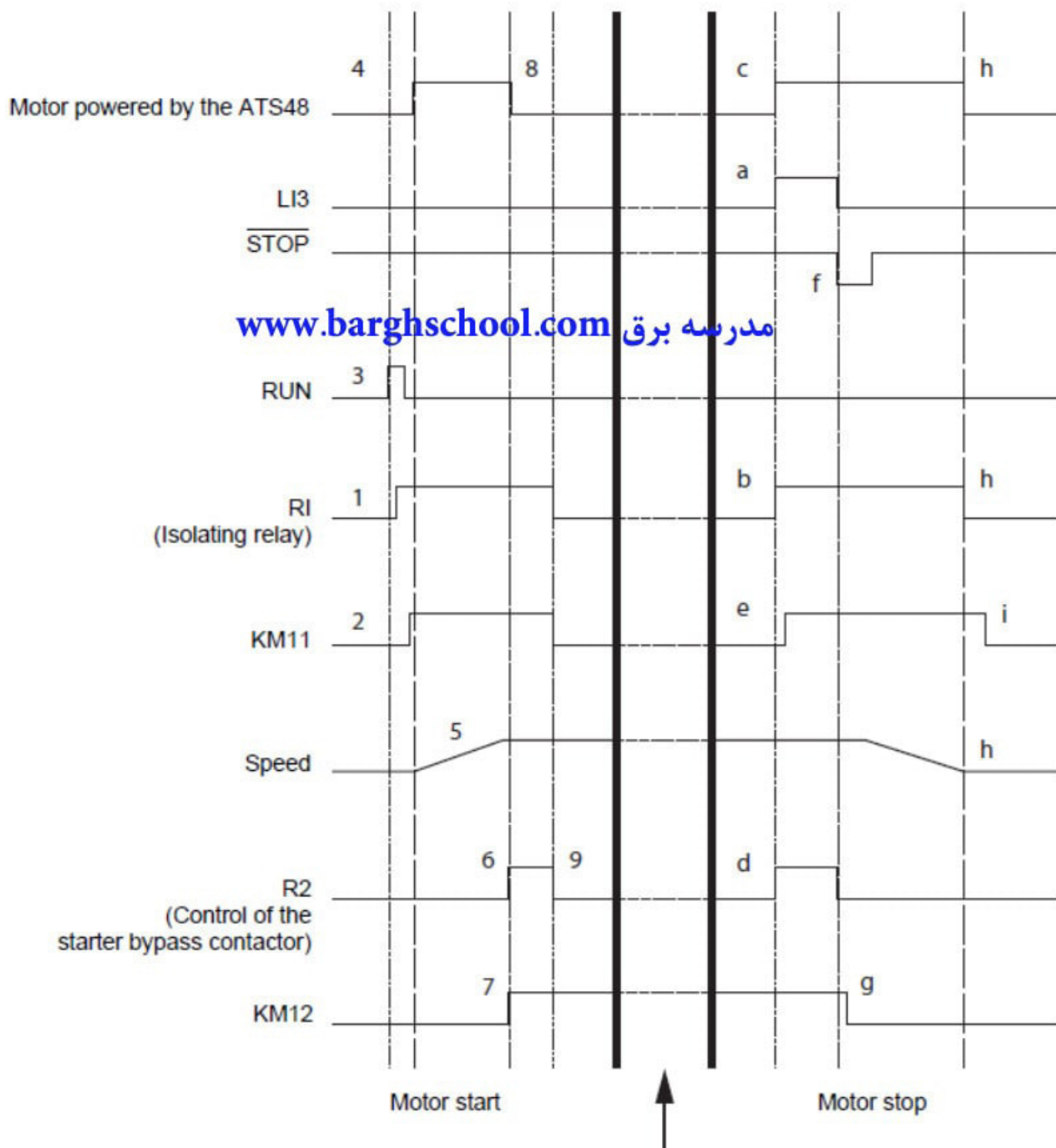
مدار کنترل موتور n ام

بررسی مدارات سافت استارتر ATS48 تله مکانیک



مدار کنترل cascade یا آبشاری

بررسی مدارات سافت استارتر ATS48 تله مکانیک



بررسی مدارات سافت استارتر ATS48 تله مکانیک

در صفحه قبل دیاگرام راه اندازی و توقف نرم چند موتور به صورت آبشاری با یک سافت استارتر را مشاهده می نماییم .

اما با توجه به دیاگرام بالا و همچنین مدار کنترل هر کدام از موتورها در حالت راه اندازی cascade در ادامه به زبان ساده می خواهیم توضیح دهیم که این مدار به چه صورتی کار می کند .

با فشار دادن BPM1 موتور اول ، BPM2 موتور دوم و به همین ترتیب با فشار دادن BPMn موتور n ام روشن می گردد .

با فشار دادن BPM1 بوبین KAM1 برق دار شده و یکی از کنتاکت ها مسیر KM11 را می بندد حال با بسته

شدن مسیر ACDEC توسط یکی از رله های راه انداز مسیر KM11 کاملاً بسته شده و برقرار می گردد .

با بسته شدن KAM1 ، Ka برقرار شده و همچنین پس از تاخیر قابل تنظیم KAT نیز برقرار می شود .

سافت استارتر می تواند موتور را مستقیماً با فرمان RUN و یا به توسط Ka و KAT روشن نماید .

Kam1 به توسط KAT غیرفعال می گردد و مسیر KM11 بسته باقی می ماند .

در پایان راه اندازی R2 توسط یکی دیگر از رله های سافت ، باعث فعال شدن SHUNT می گردد . در این حالت

مسیر KM12 به وسیله SHUNT بسته می شود و مسیر KM11 هنوز بسته باقی می ماند .

بعد از مدتی کوتاه R2 توسط R1 (عملگر بای پس) غیرفعال می گردد .

با باز شدن ACDEC ، رله KM11 غیر فعال شده و تیغه های آن باز می شود ولی هنوز موتور توسط KM12

برقرار باقی می ماند .

برای روشن شدن موتور بعدی همین دستورالعمل تکرار می شود و همچنین برای خاموش کردن موتور مراحل زیر باید طی شود .

با فشردن BPA1 ، رله AR1 فعال شده و باعث برقرار شدن مسیر K و KALI می گردد .

LI روی سافت استارتر ATS48 از KALI و KALIT یک فرمانی را دریافت می نماید (LI باید روی مقدار

LIC تنظیم گردد)

R1 و R2 باید روی ATS48 فعال شده و تا خاموشی کامل موتور بسته باقی می ماند و KM11 نیز بسته می شود

بعد از زمان تعیین شده ، KT و KALIT فعال شده و ATS48 توسط KALIT فرمان توقف را دریافت می

کند . در این لحظه KM12 غیرفعال می شود .

سافت استارتر ATS48 سرعت موتور را کاهش می دهد و پس از توقف کامل مسیر R1 باز شده و KM11 نیز

غیرفعال می گردد . در این حالت ATS48 آماده راه اندازی یا متوقف کردن موتور دیگر می باشد .