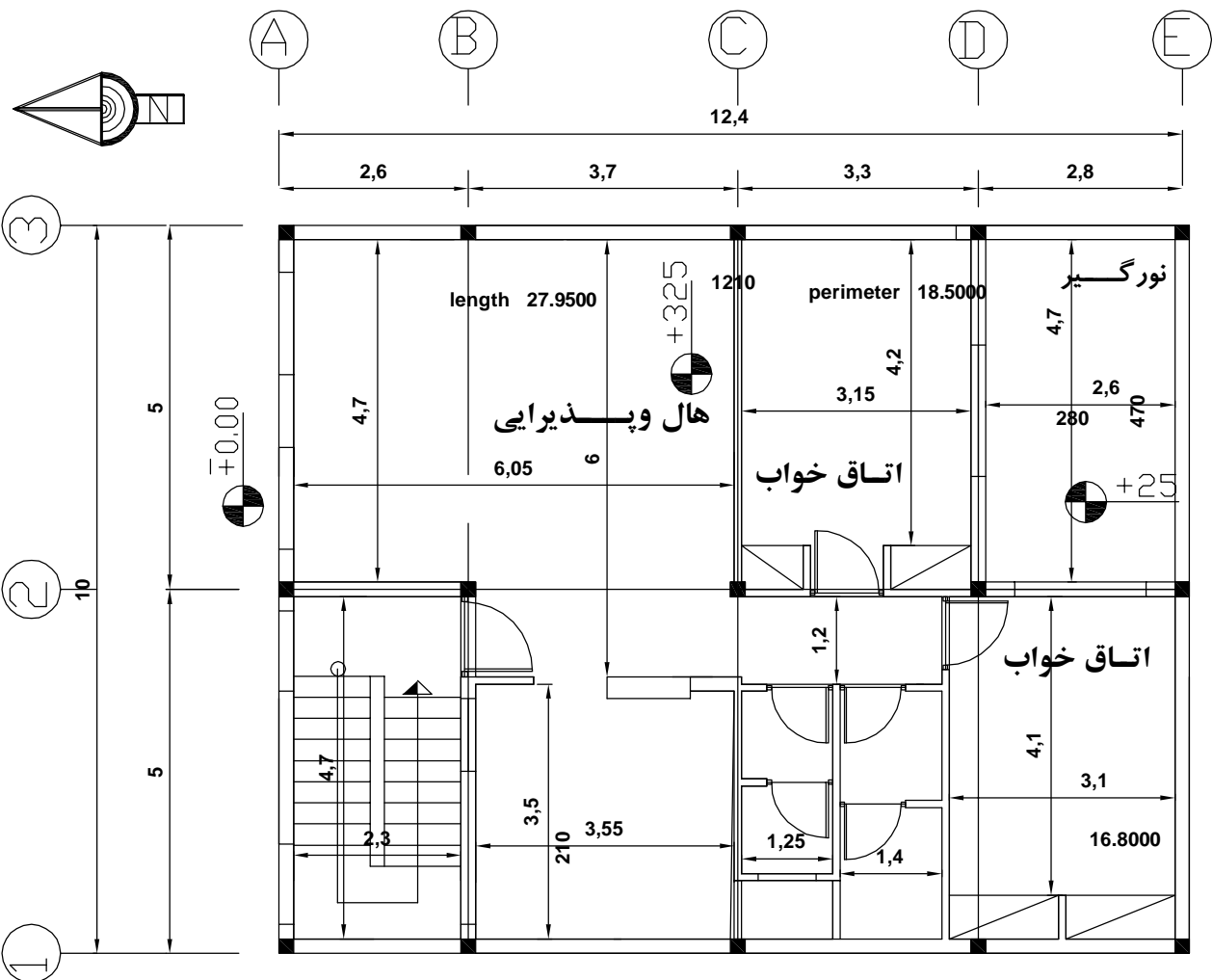
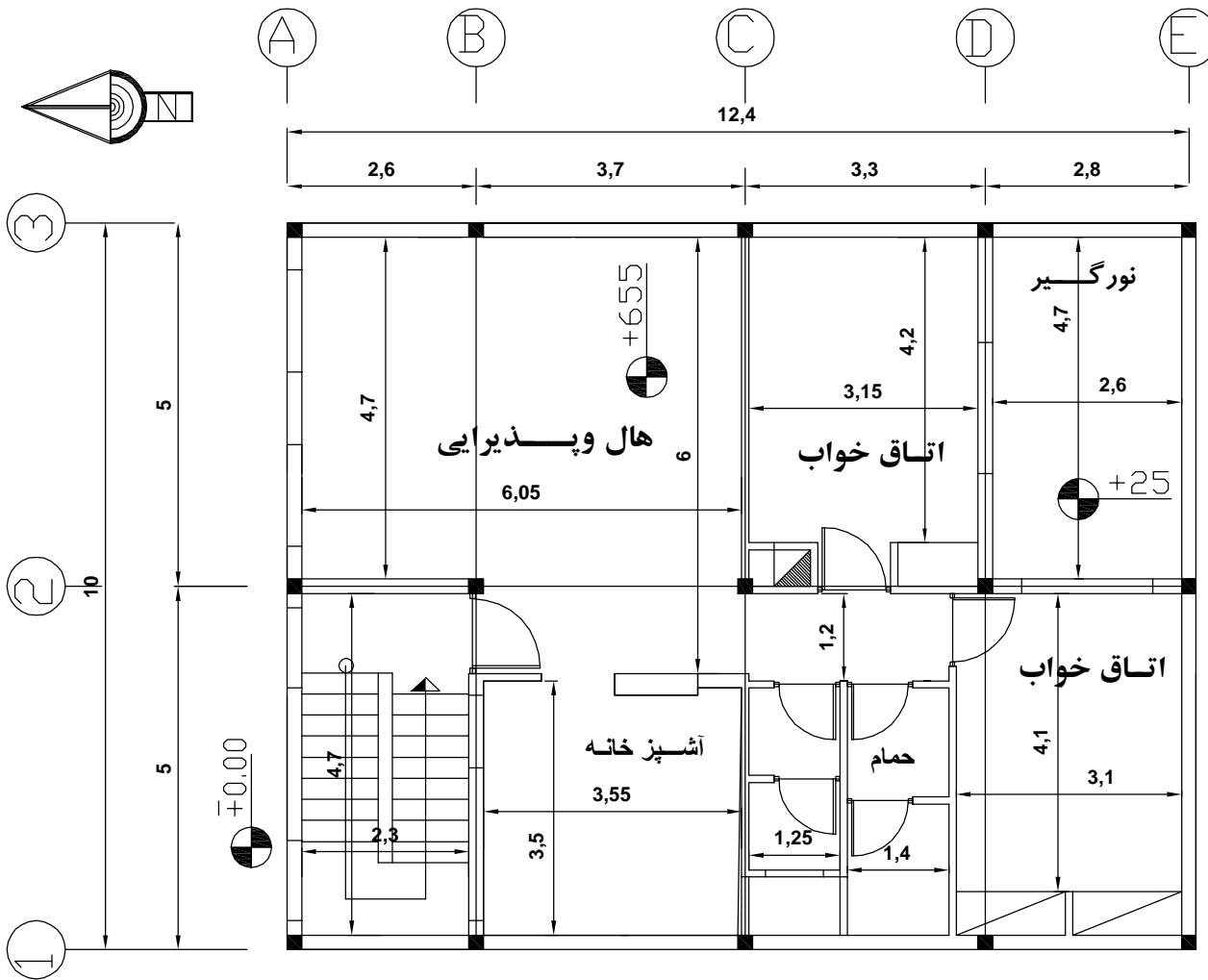
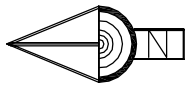


مهندسین مشاور	
شماره طرح:	کارفرما:
شماره پروژه:	عنوان پروژه:
تاریخ:	مقیاس:
طراح:	عنوان نقشه:
ترسیم:	واحد:
کنترل:	شماره نقشه:
تصویب:	شماره پلان:



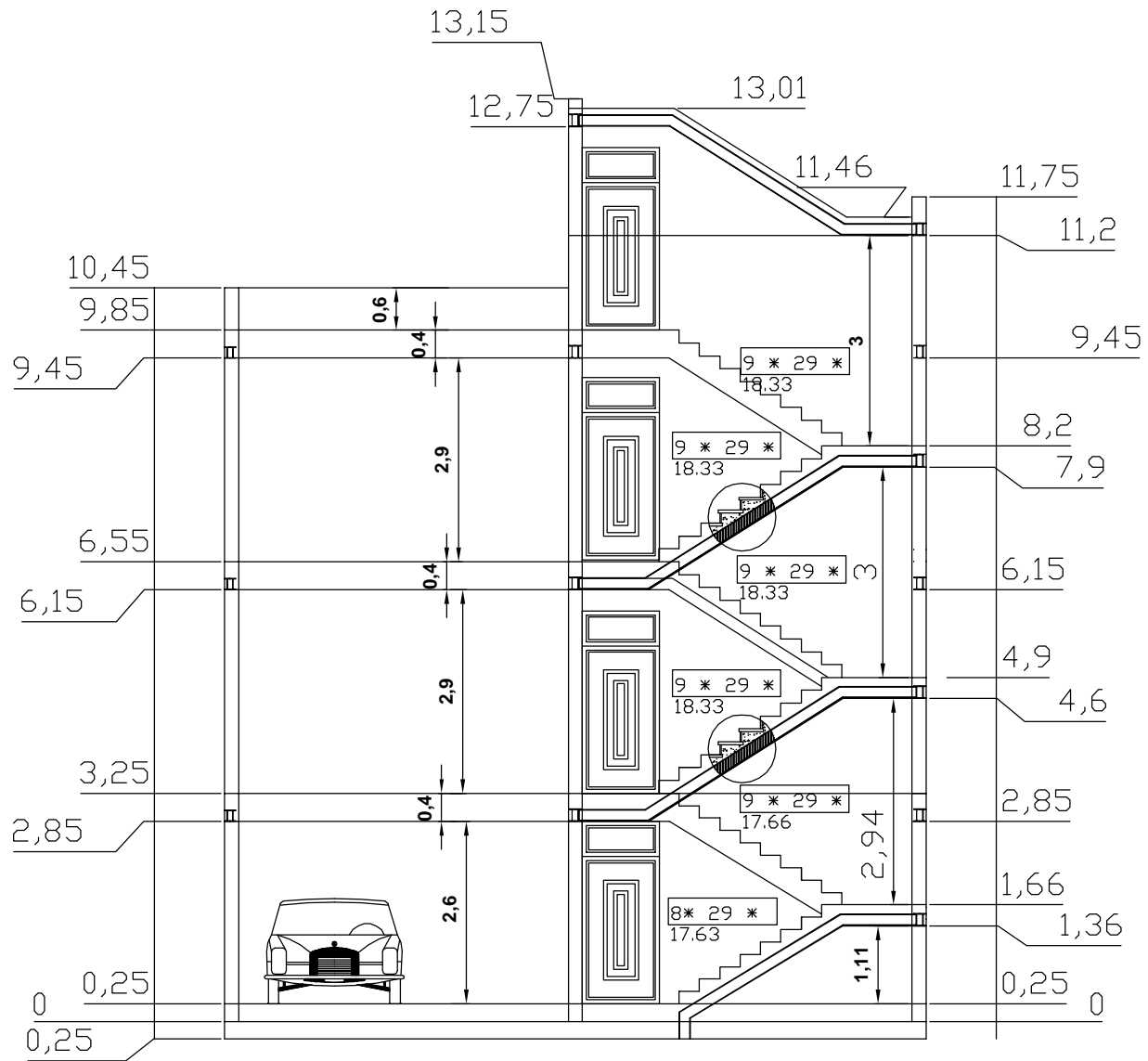
## پلان طبقه همکف

مهندسین مشاور	
شماره طرح:	کارفرما:
شماره پروژه:	عنوان پروژه:
تاریخ:	مقیاس:
طراح:	عنوان نقشه:
ترسیم:	
کنترل:	
تصویب:	واحد:
شماره نقشه:	شماره پلان:



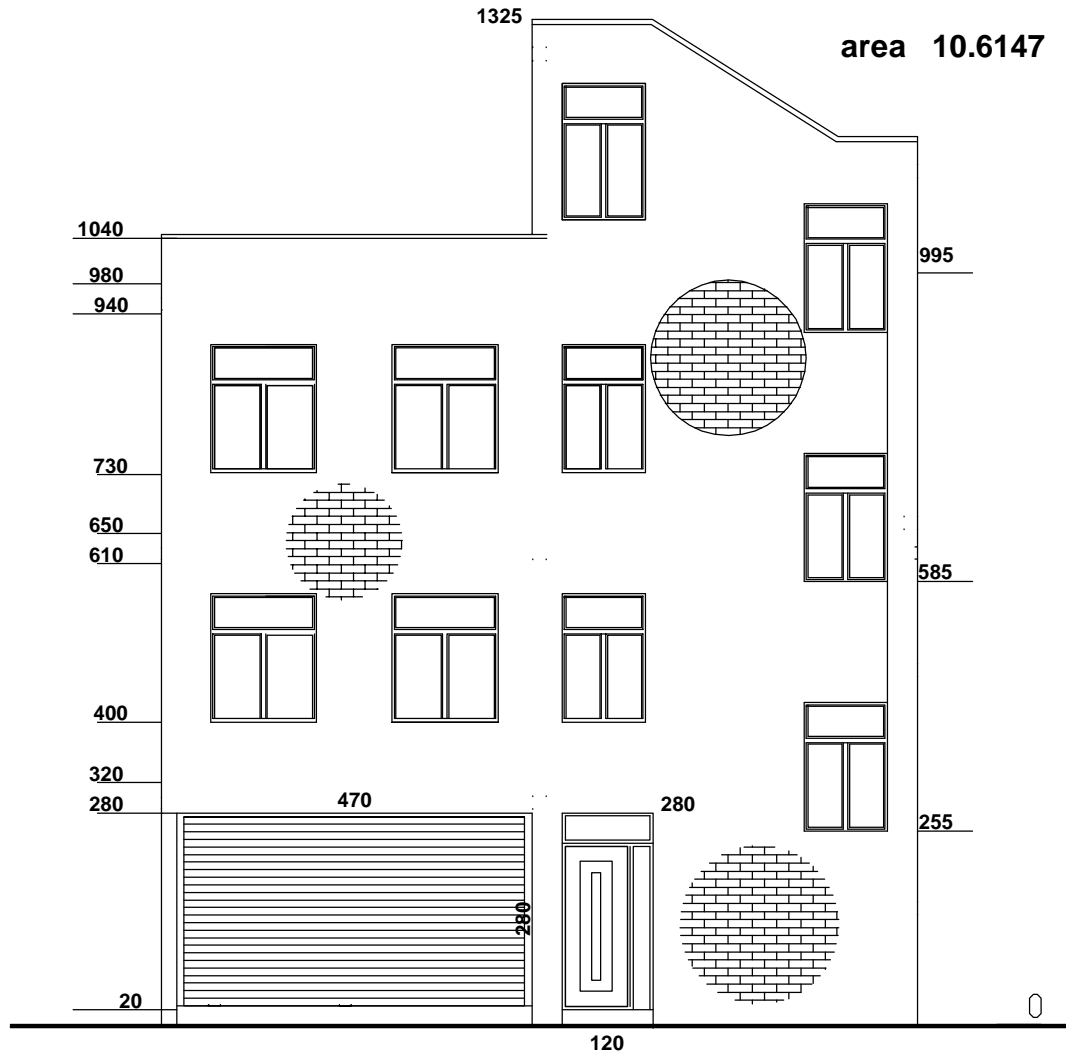
پلان طبقه اول

مهندسین مشاور	
شماره طرح:	کارفرما:
شماره پروژه:	عنوان پروژه:
تاریخ:	مقیاس:
ترسیم:	عنوان نقشه:
کنترل:	
تصویر:	
شماره نقشه:	شماره پلان:



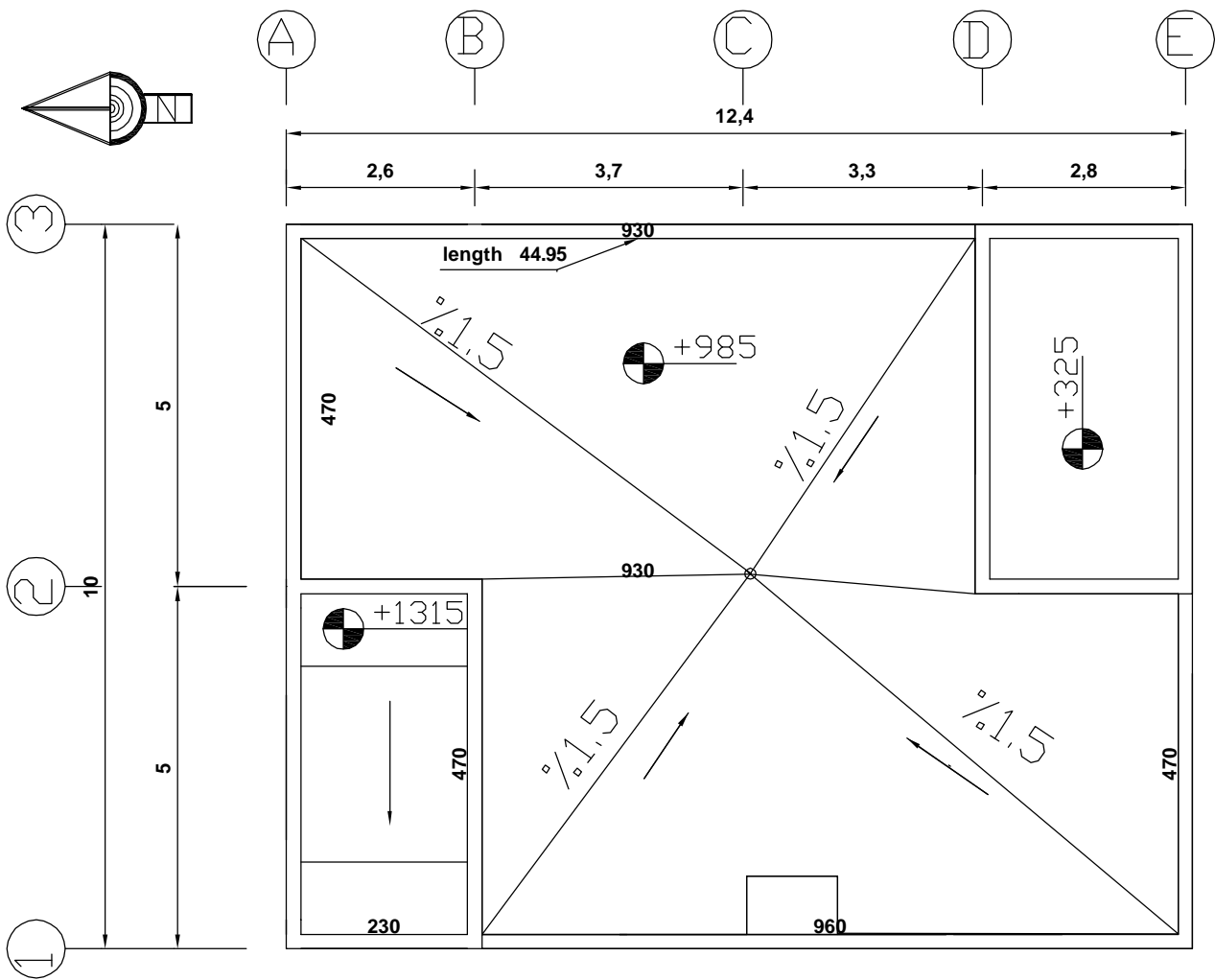
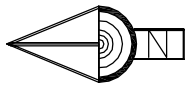
برش A - A

مهندسین مشاور	
شماره طرح:	کارفرما:
شماره پروژه:	عنوان پروژه:
تاریخ:	مقیاس:
طراح:	عنوان نقشه:
ترسیم:	
کنترل:	
تصویب:	
شماره نقشه:	شماره پلان:



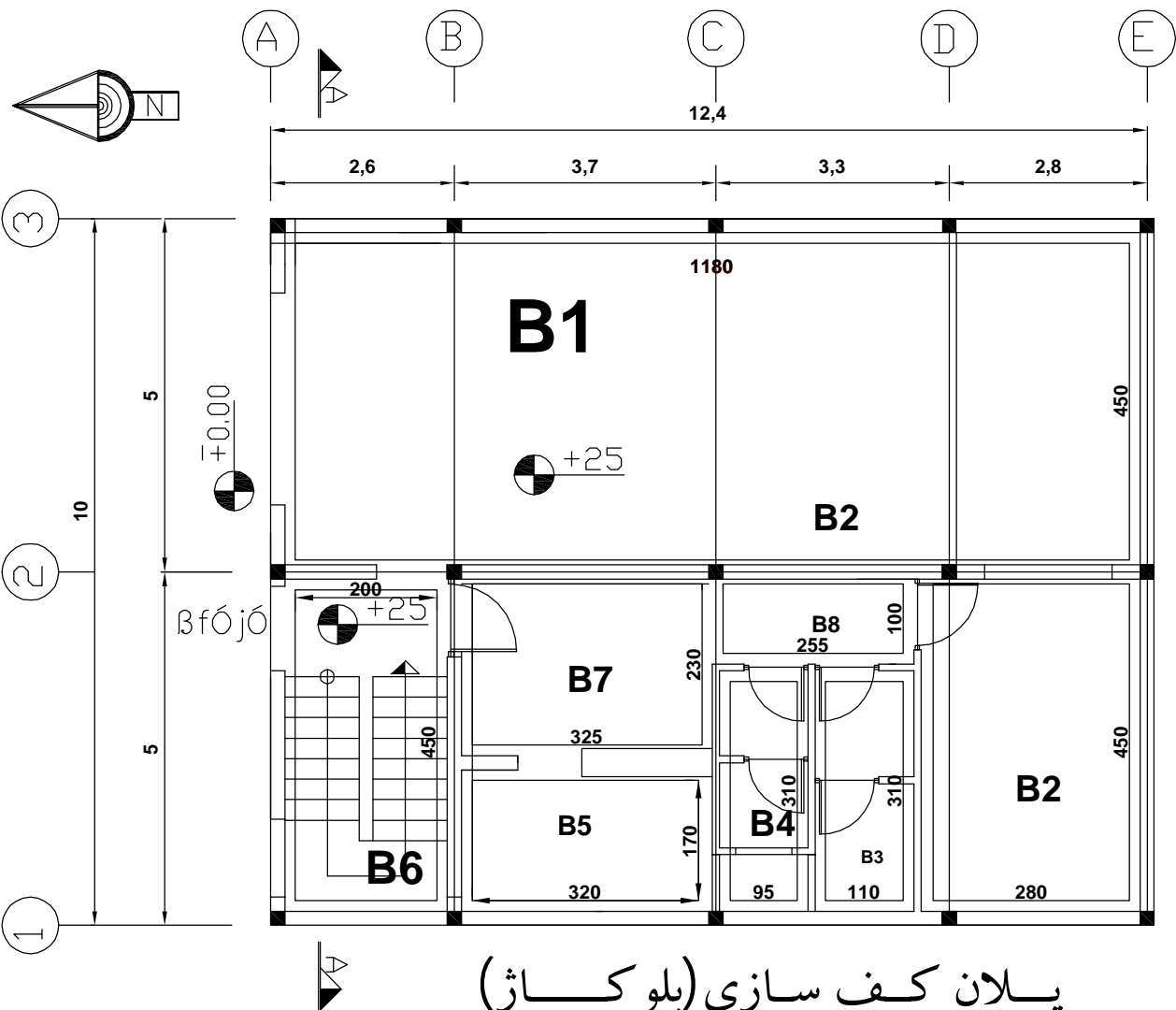
نمای شمالی

مهندسین مشاور			
شماره طرح :		کارفرما :	
شماره پروژه :			
تاریخ	امضا	عنوان پروژه :	
طراح :		عنوان نقشه :	مقیاس :
ترسیم :			
کنترل :			
تصویر :		شماره نقشه :	شماره پلان :



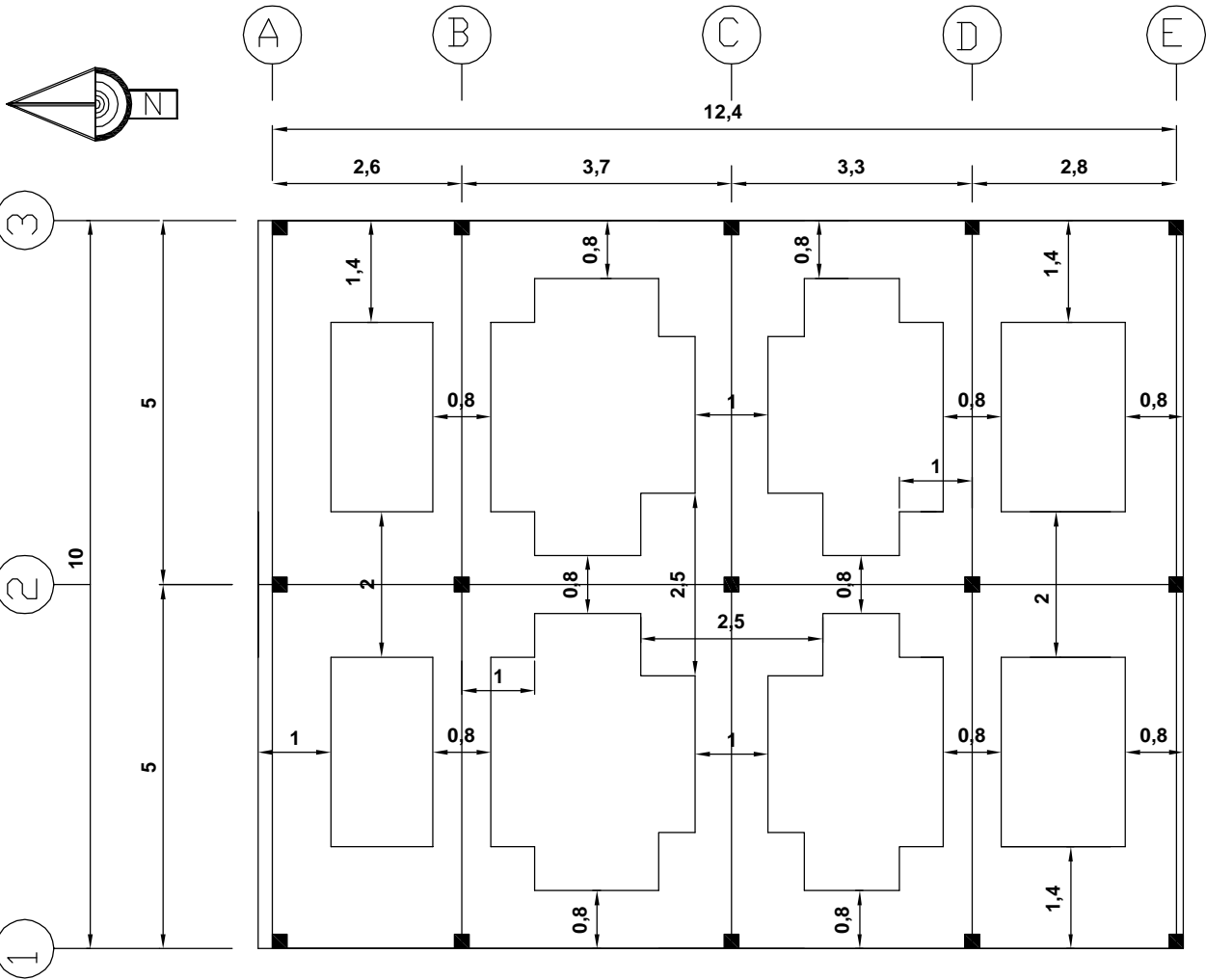
## پلان آبروبام

مهندسین مشاور	
شماره طرح :	کارفرما :
شماره پروژه :	عنوان پروژه :
تاریخ :	مقیاس :
طراح :	عنوان نقشه :
ترسیم :	کنترل :
تصویر :	شماره نقشه :
شماره نقشه :	شماره پلان :



## پلان کف سازی (بلوکاژ)

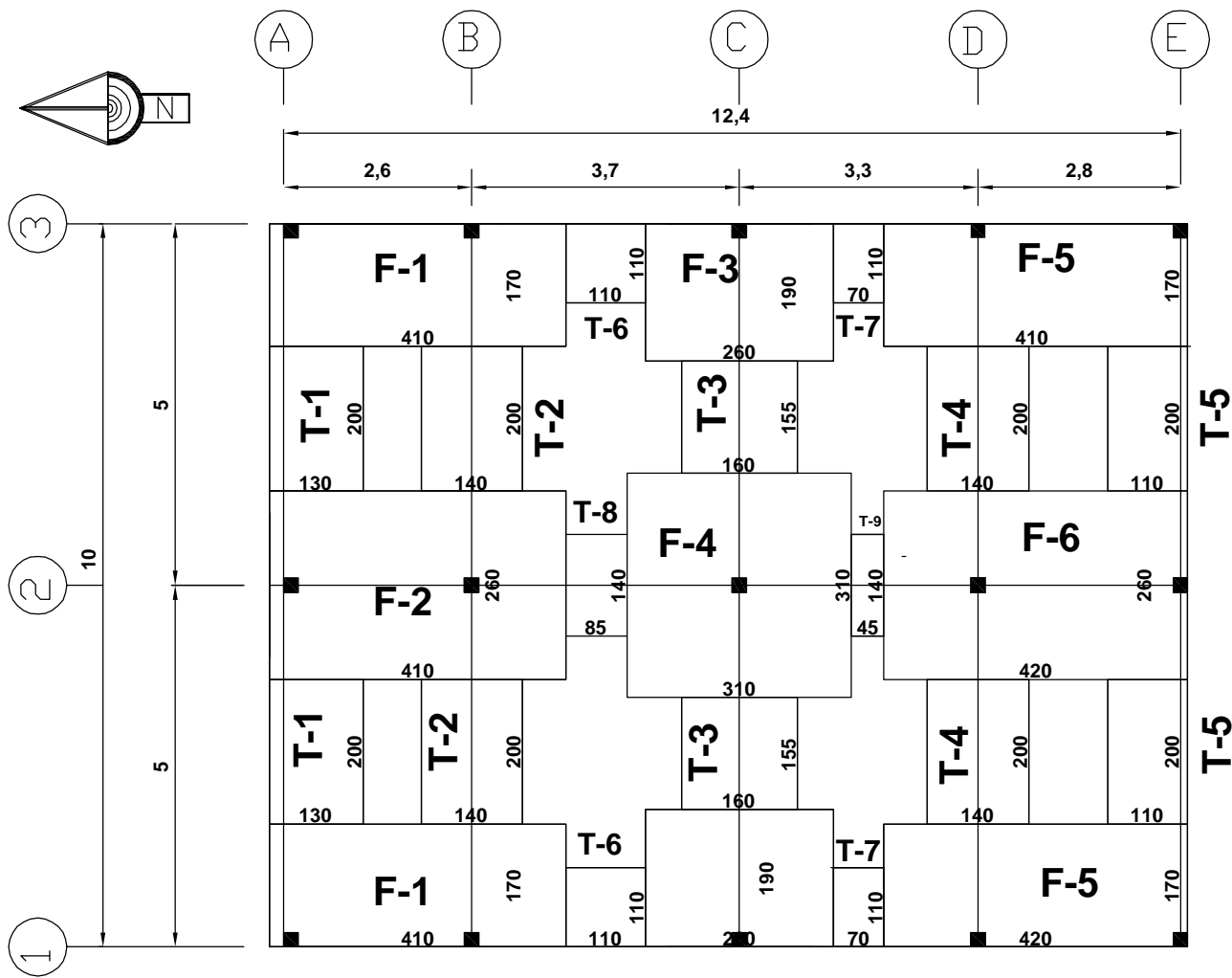
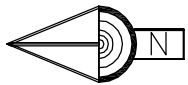
مهندسین مشاور	
شماره طرح:	کارفرما:
شماره پروژه:	عنوان پروژه:
مقیاس:	عنوان نقشه:
واحد:	تاریخ:
شماره نقشه:	شماره پلان:



## پلان پی کنی

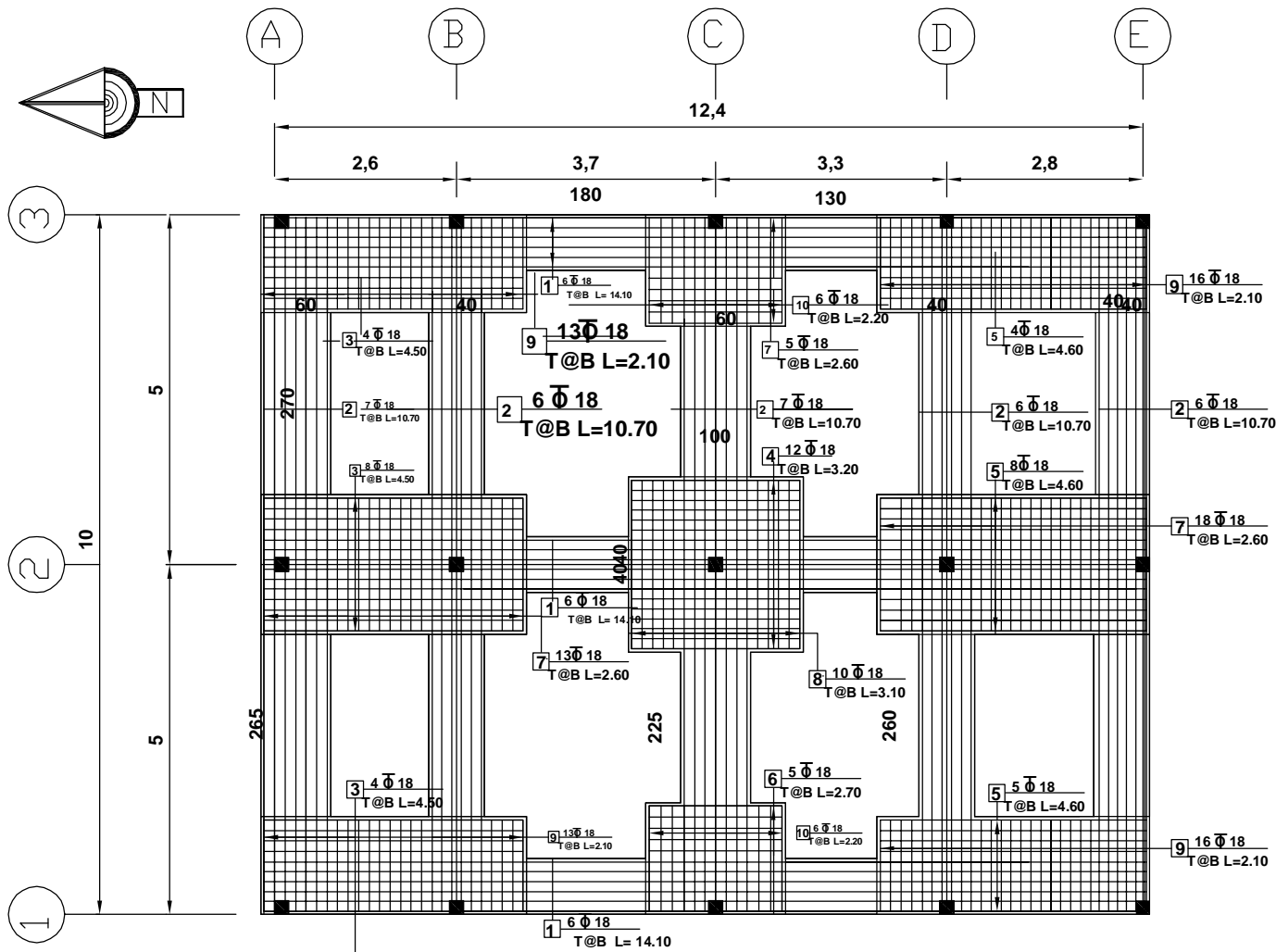
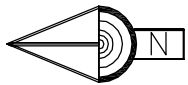
شماره طبقه :		کارفرما :	
شماره پروژه :			
تاریخ	محل	عنوان پروژه :	
طراح :		عنوان نقشه :	مقیاس :
ترسیم :			
کنترل :			
تصویر :		شماره نقشه :	شماره پلان :





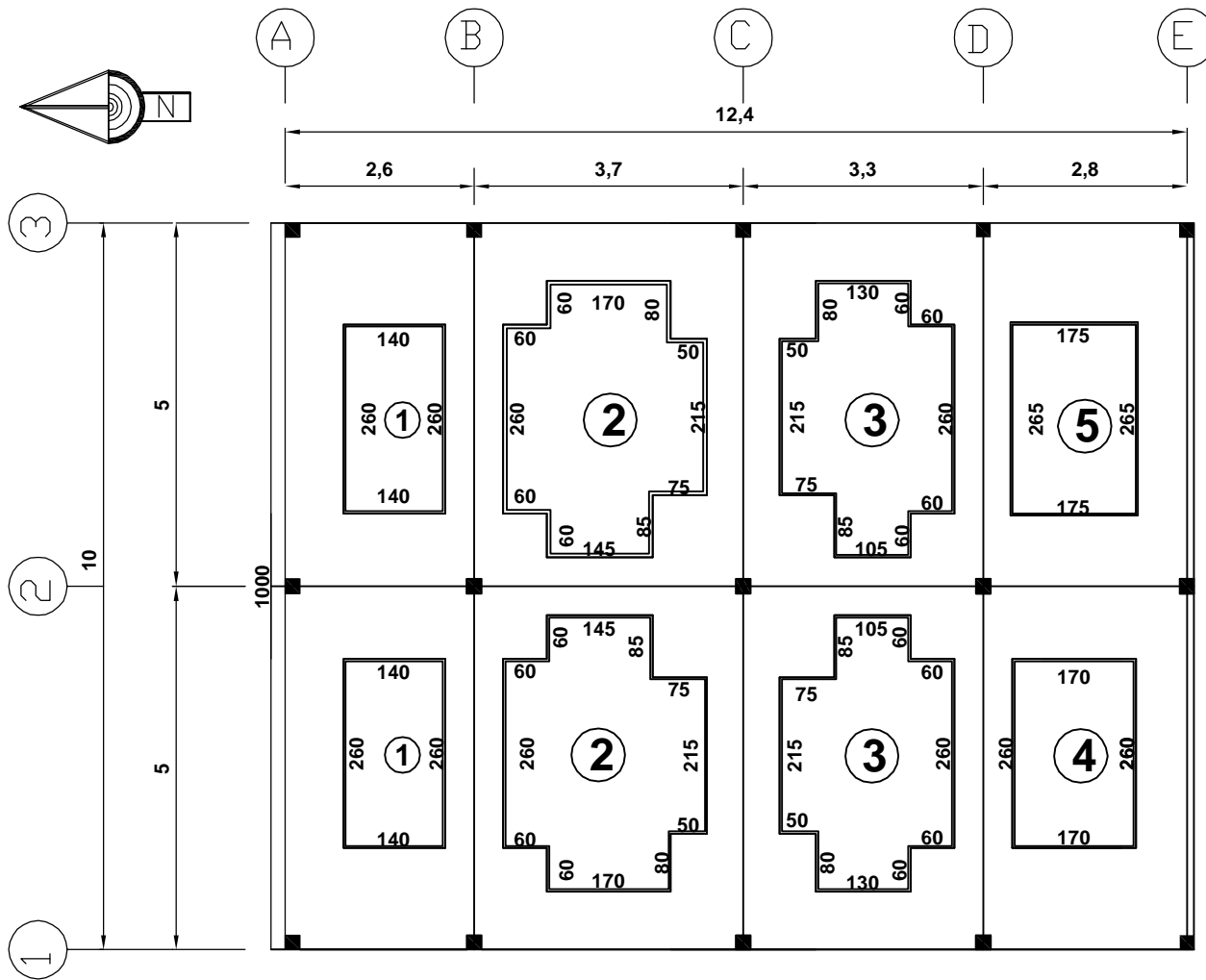
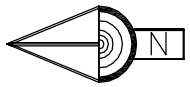
## پلان پی کنی

مهندسین مشاور	
شماره طرح :	کارفرما :
شماره پروژه :	عنوان پروژه :
مقیاس :	عنوان نقشه :
تاریخ :	واحد :
کنترل :	
تصویر :	شماره نقشه :
شماره نقشه :	شماره پلان :



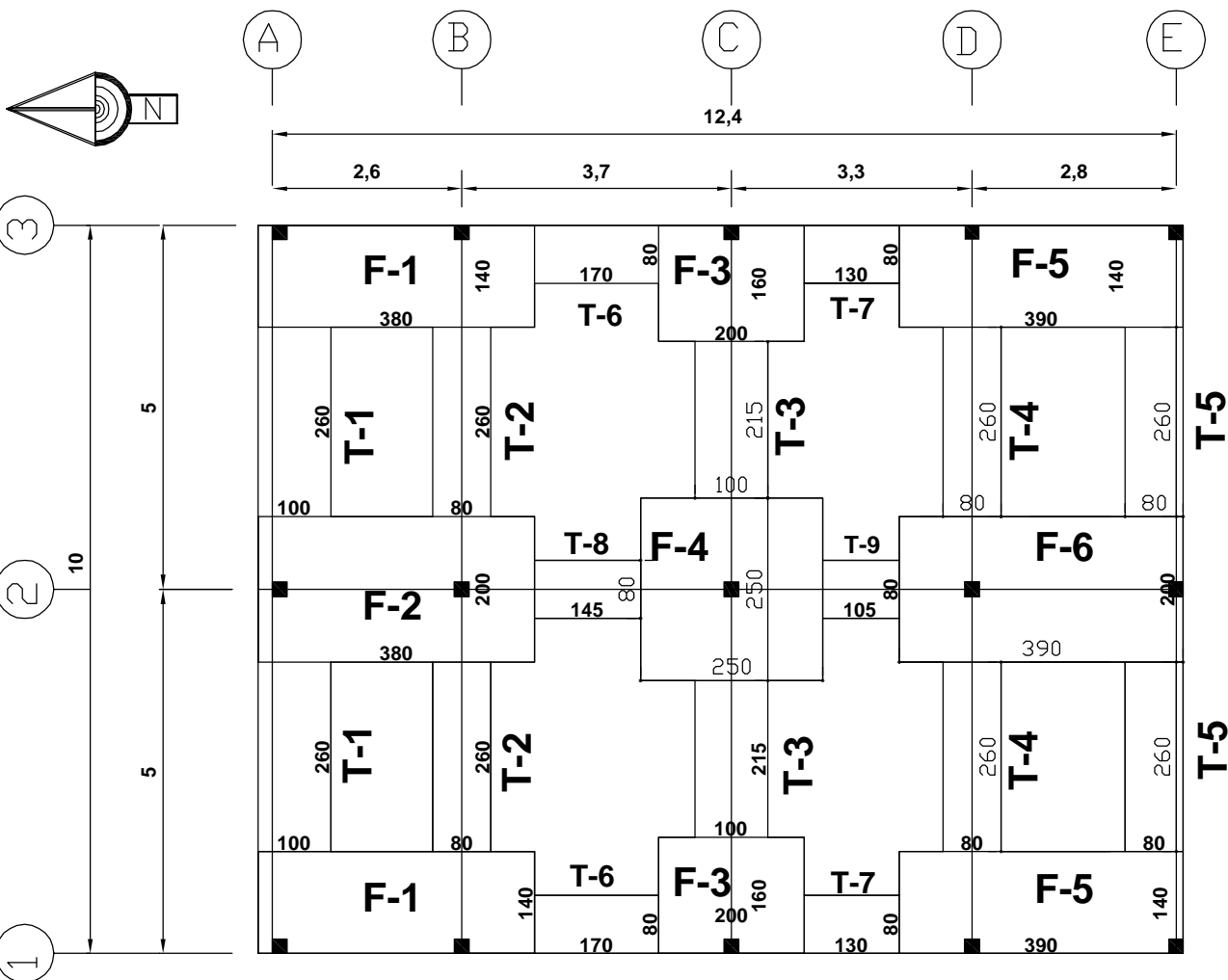
## پلان آرماتور بندی

مهندسین مشاور	
شماره طرح:	کارفرما:
شماره پروژه:	عنوان پروژه:
مختص:	مقیاس:
طراحی:	عنوان نقشه:
ترسیم:	
کنترل:	واحد:
تصویب:	شماره نقشه:
	شماره پایانی:



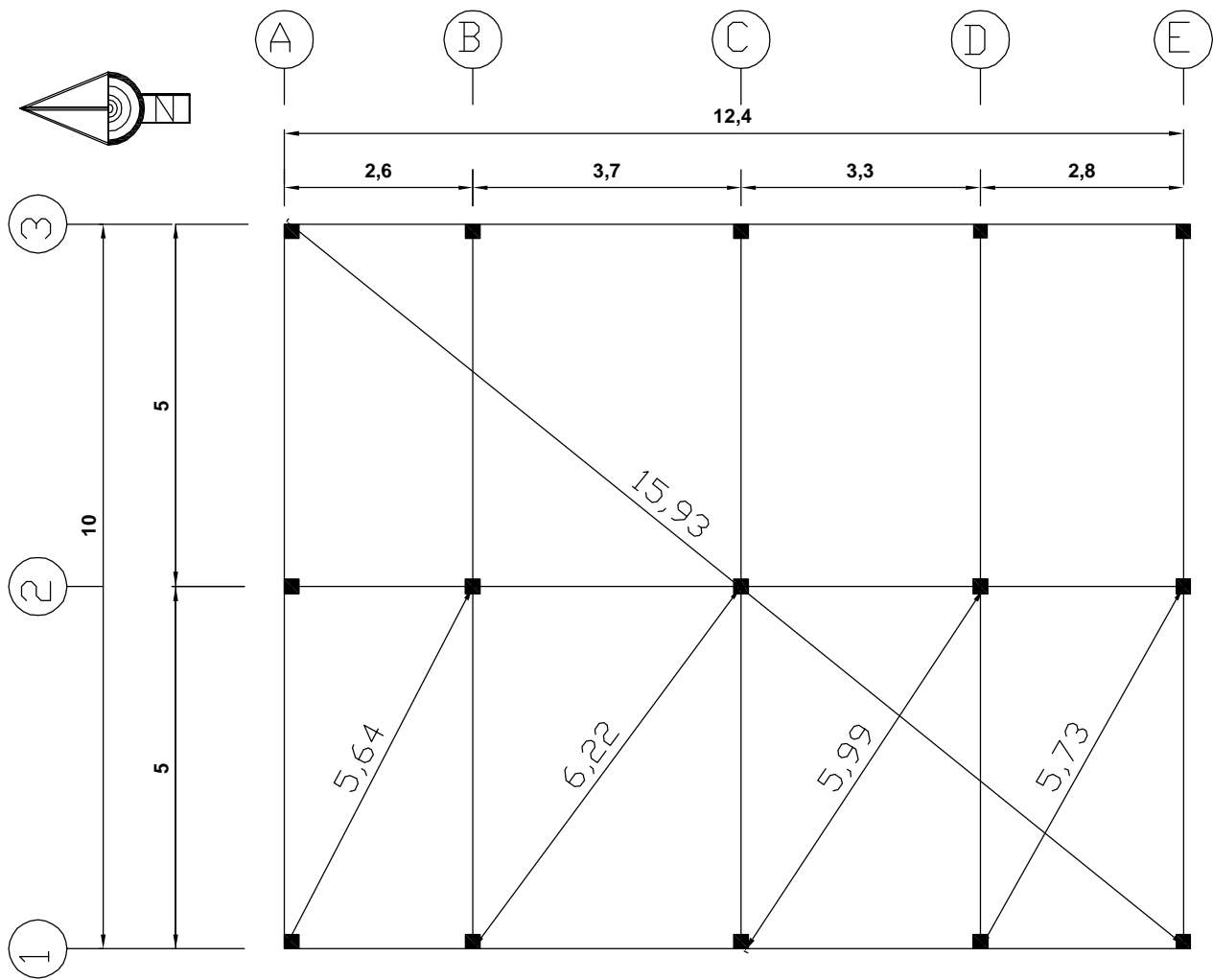
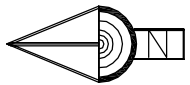
## پلان قالب بندی

مهندسین مشاور	
شماره طرح :	کارفرما :
شماره پروژه :	عنوان پروژه :
مقیاس :	عنوان نقشه :
واحد :	شماره پلان :
تاریخ :	شماره نقشه :
کنترل :	
تصویر :	



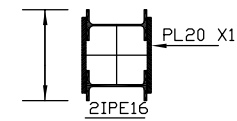
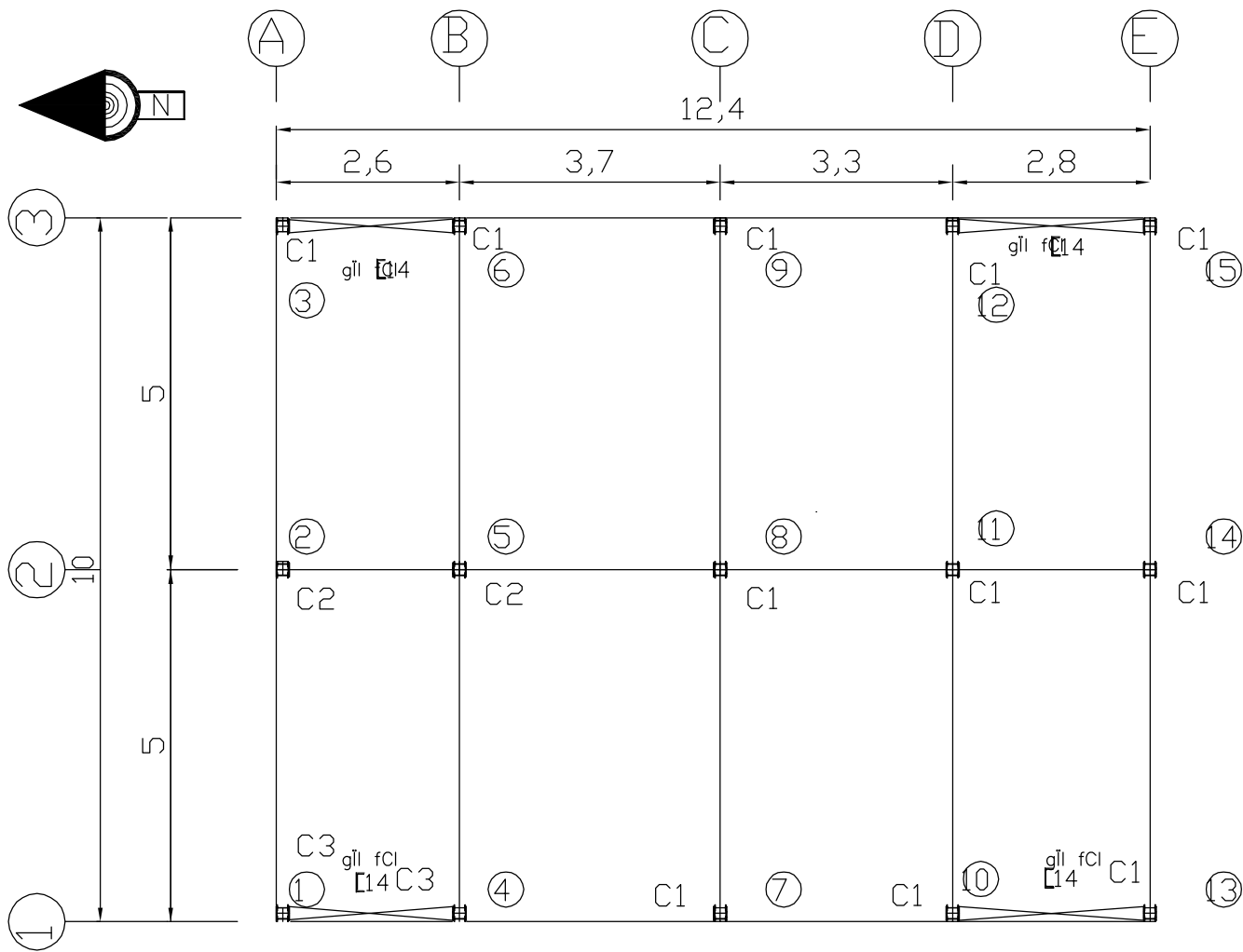
پلان فنداسیون (پی سازی)

مهندسین مشاور	
شماره طرح :	کارفرما :
شماره پروژه :	عنوان پروژه :
مقیاس :	عنوان نقشه :
تاریخ :	واحد :
کنترل :	شماره نقشه :
تصویب :	شماره پایانی :



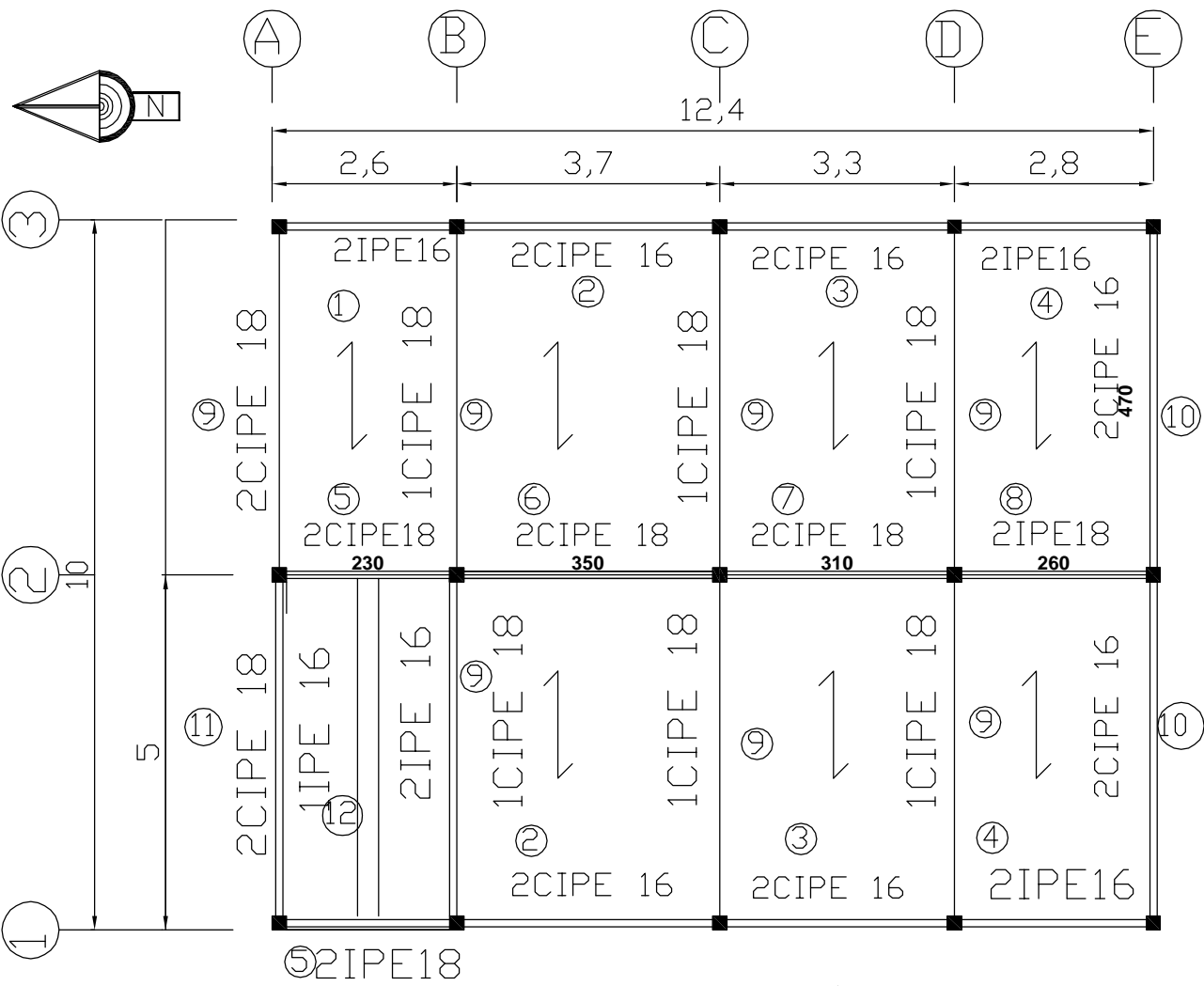
## پلان آکس بندی

مهندسین مشاور			
شماره طرح :	کارفرما :		
شماره پروژه :			
تاریخ	امضا	عنوان پروژه :	
طراح :	مقیاس :	عنوان نقشه :	شماره نقشه :
ترسیم :			
کنترل :			
تصویب :			
	شماره نقشه :	شماره پلان :	



## پلان تیپ بندی ستون ها

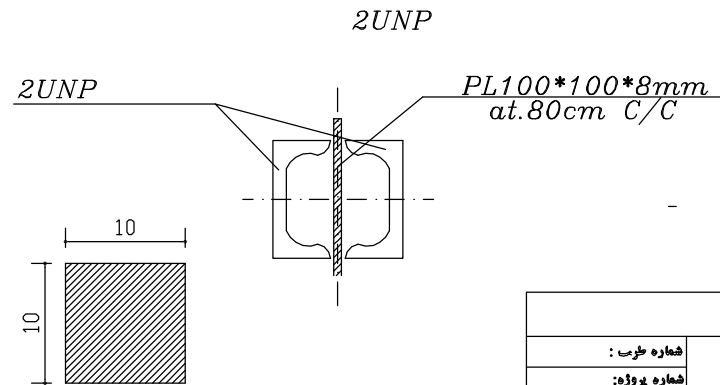
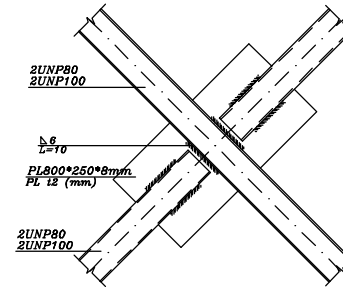
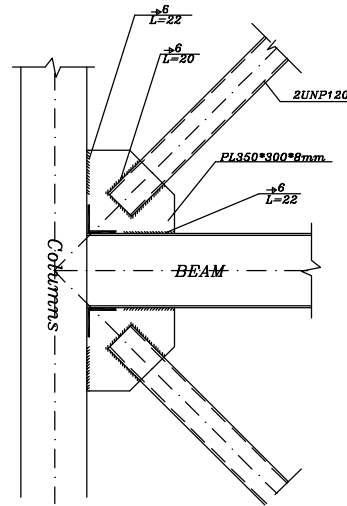
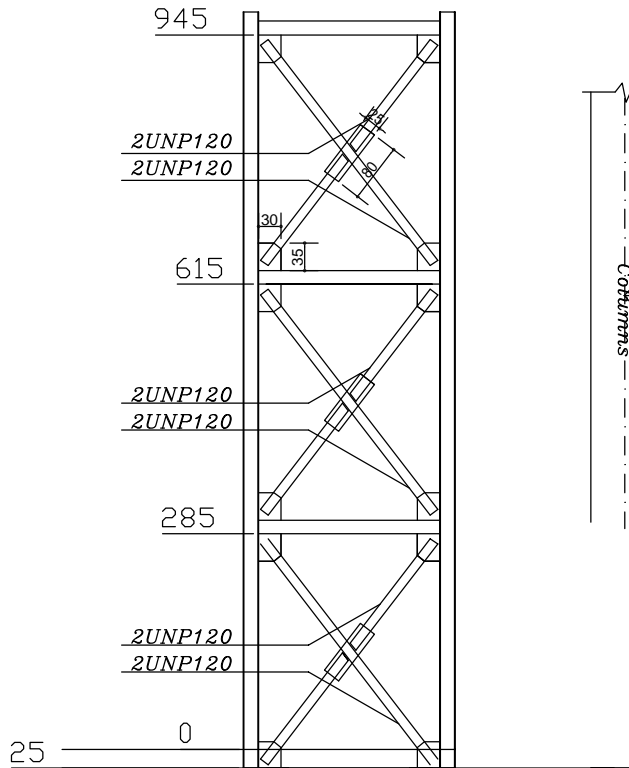
مهندسین مشاور	
شماره طرح:	کارفرما:
شماره پروژه:	عنوان پروژه:
تاریخ:	مقیاس:
طراح:	عنوان نقشه:
ترسیم:	
کنترل:	شماره نقشه:
تصویب:	
	شماره پلان:



## پلان تیرریزی

- توضیحات :
- ۱- حداقل مقاومت مجاز خاک  $1.5 \text{ kg/cm}^2$  در نظر گرفته شده است .
  - ۲- فولاد مصرفی در اسکلت از نوع S37 با  $fy = 2400 \text{ kg/cm}^2$  و میلگرد های آجدار با  $fy = 3000 \text{ kg/cm}^2$  استفاده گردید .
  - ۳- حداقل مقاومت فشاری  $28$  روزگی نمونه استوانه ای بتن برابر با  $25$  کیلوگرم در متر مکعب بتن باشد .
  - ۴- کنترل و آزمون  $2800X$  استاندارد استفاده گردید .
  - ۵- حداقل بند چوبی در مواردیکه مشخص نگردیده  $7$  میلیمتر کمتر از حداقل ضخامت طبقه چوبی شونده باشد .
  - ۶- کلیه اندازه های کشه های معماری مقایسه شود .
  - ۷- تمامی مراحل اجرایی میبایستی زیر نظر مهندس ناظر اجرا گردد .
  - ۸- بدلیل مسائل اجرایی قبل از بریدن آرماتور بندی و ایجاد و انداختن باید در محل کنترل شود .
  - ۹- طول تیرچه ها و تیرها قبل از استخراج از جدول در محل اندازه گیری نماید .
  - ۱۰- کلیه ابعاد در جهت طولی مفصلی و در جهت عرضی گرداری باشد .
  - ۱۱- دیوار های خارجی طبقات از جنس بلوک سفال با ملات ماسه و سیمان می باشد .

مهندسین مشاور	
	کارفرما:
شماره طرح:	
شماره پروژه:	
امضا:	عنوان پروژه:
مقیاس:	عنوان نقشه:
توضیح:	
تیرسیم:	
کنترل:	
تصویب:	
شماره نقشه:	شماره نقشه:
واحد:	

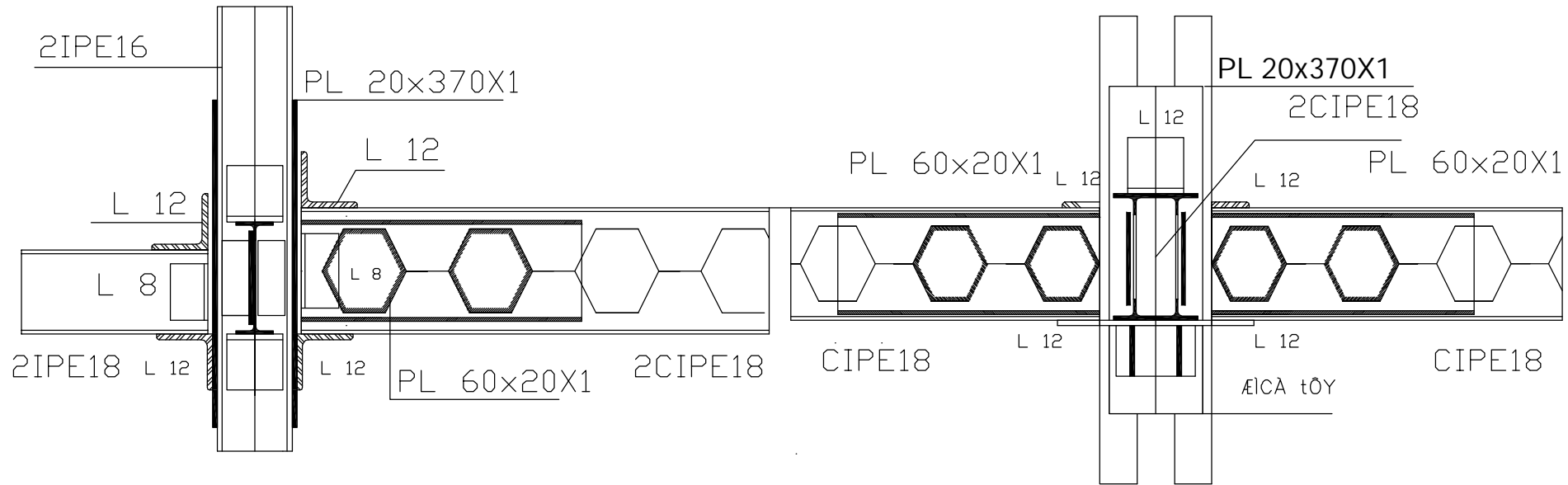


بادبند تیپ BR.1

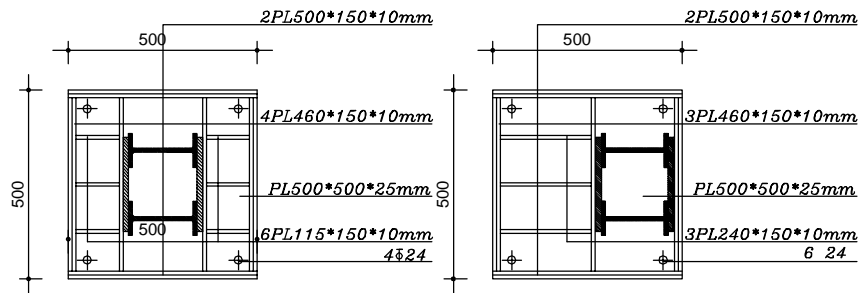
Sc.1:100

مهندسین مشاور	
شماره طرح:	کارفرما:
شماره پروژه:	عنوان پروژه:
تاریخ:	مقیاس:
طراح:	عنوان نقشه:
ترسیم:	
کنترل:	
تصویب:	شماره نقشه:
	شماره بایگ:



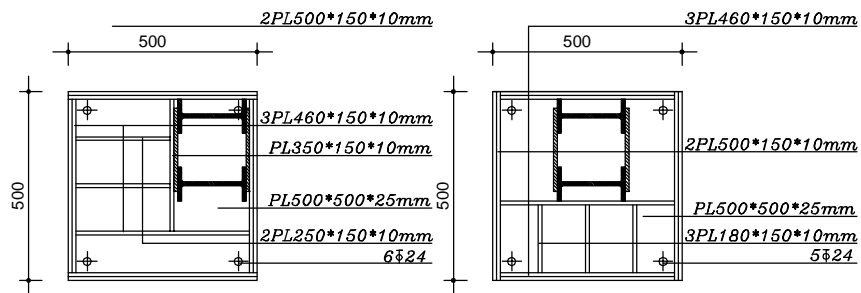


جزئیات اتصال پل به ستون



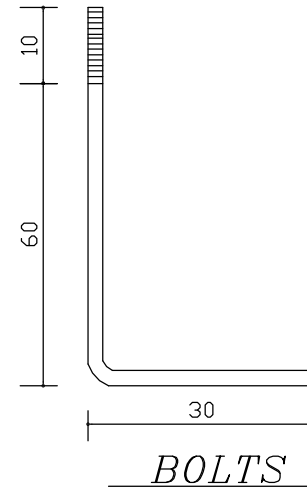
BP1  
Sc.1:10

BP2  
Sc.1:10

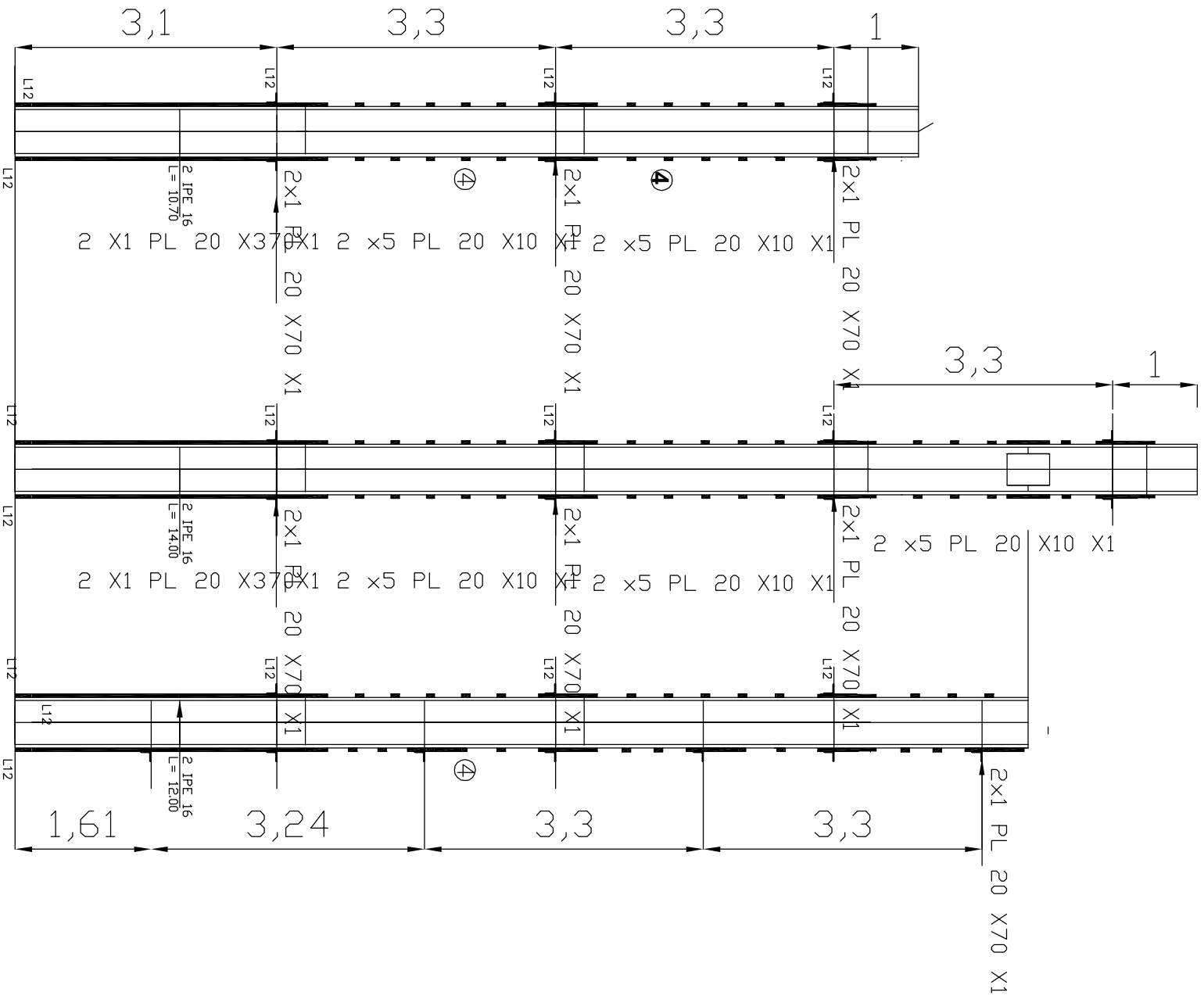


BP3  
Sc.1:10

BP4  
Sc.1:10



مهندسین مشاور			
شماره طرح :		کارفرما:	
شماره پروژه :			
تاریخ	محل	عنوان پروژه :	
طراح :		عنوان نقشه :	مقیاس :
ترسیم :			
کنترل :			
تصویب :		شماره نقشه :	شماره پلان :



**C-1**  
L=10,70 m

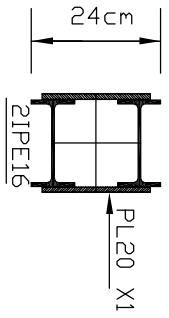
NO, 11

**C-2**  
L=14,00 m

NO, 256

**C-3**  
L=12,00 m

NO, 214



# جزئیات ستون ها

مهندسی سازه	
کارفرما:	مهندس سازه
معاون سازه:	سازه
مهندس سازه:	مهندس سازه
مهندس سازه:	مهندس سازه
مهندس سازه:	مهندس سازه
مهندس سازه:	مهندس سازه