

SMS PROJECTOR STAND-UP FM M1/M2



Ensemble pour présentation mobile ? Le SMS Stand – Up Projector FM M (1 et 2) est l’outil parfait pour une présentation réussie. Il supporte votre projecteur ainsi que différents équipements dont vous avez besoin pour votre présentation. Les étagères sont facilement ajustables et sont disponibles en différents matériaux. Pas de câbles gênants, ils sont discrètement dissimulés à l’intérieur du pied. Le SMS Projector Stand – Up FM M (1 et 2) se décline sous deux modèles différents.

- | | | | |
|---|--|--|--------------------------------|
| <input type="radio"/> Ceiling | <input type="radio"/> Heavy weight | <input type="radio"/> Fixed | <input type="radio"/> Variable |
| <input type="radio"/> Wall | <input type="radio"/> Middle weight | <input type="radio"/> Swivel | <input type="radio"/> UniSlide |
| <input checked="" type="radio"/> Floor | <input checked="" type="radio"/> Light weight | <input type="radio"/> Tilt | <input type="radio"/> Hidden |
| <input type="radio"/> Table | | <input type="radio"/> 3D | <input type="radio"/> Double |
| | | <input checked="" type="radio"/> Mobile | |

SMS PROJECTOR STAND-UP FM M1/M2

INFO SMS PROJECTOR STAND-UP FM M1

- Couleur : Noir ou argent.
- Charge max : 12kg pour chaque rayon ou un maximum de 30 kg par pied.
- Longueur de la potence : 1150mm
- Hauteur avec les roues: 1490mm
- Roues: 50 mm de diamètre; couleur : Noir.

Note : Une prise multiple est encastrée dans le potence.

Option : Les rayons (page 2:U1) peuvent être élevés ou abaissés en pas de 50mm.
Une cheville de verrouillage les assure fermement en place.
Dimensions des rayons: 440x370mm.

INFO SMS PROJECTOR STAND-UP FM M2

- Couleur : Noir ou argent.
- Charge max : 12kg pour chaque rayon ou un maximum de 30kg par pied.
- Longueur de la potence : 1150mm ou 1450mm
- Hauteurs avec les roues : 1310 et 1610mm.
- Roues : 80mm de diamètre ; couleur : Noir ou argent.

Note : Une prise multiple est encastrée dans le potence.

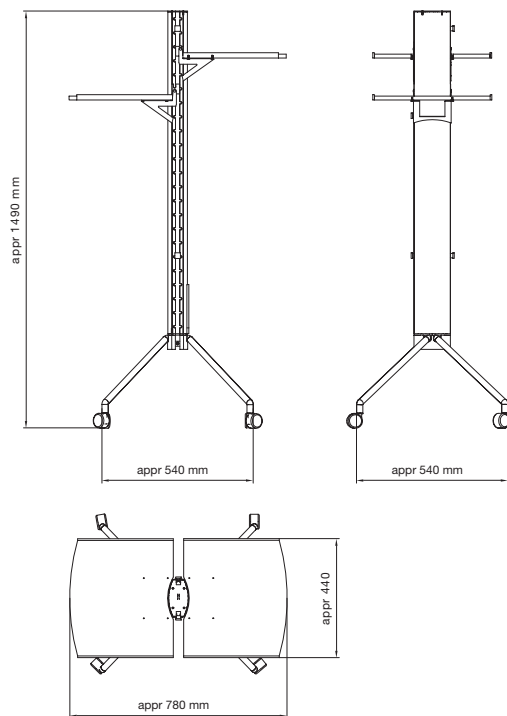
Option : Les rayons (page 2:U1) peuvent être élevés ou abaissés en pas de 50mm. Une cheville de verrouillage les assure fermement en place.
Dimensions des rayons: 440x370mm.

ART. NO DESCRIPTION

SMS Projector Stand-Up FM M1	
SU011001CH	SMS projector Stand-Up FM M1 Black CH
SU011001EU	SMS projector Stand-Up FM M1 Black EU
SU011001UK	SMS projector Stand-Up FM M1 Black UK
SU011002CH	SMS projector Stand-Up FM M1 Silver CH
SU011002EU	SMS projector Stand-Up FM M1 Silver EU
SU011002UK	SMS projector Stand-Up FM M1 Silver UK

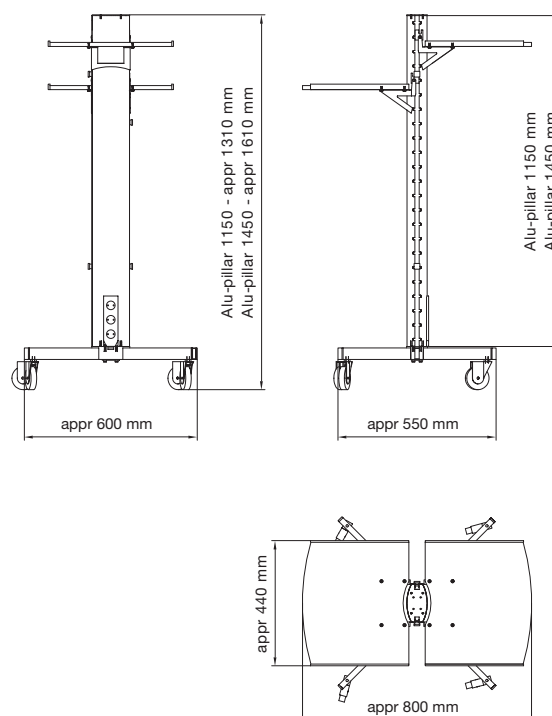
SMS Projector Stand-Up FM M2	
SU021001CH	SMS projector Stand-Up FM M2 1150 Black CH
SU021001EU	SMS projector Stand-Up FM M2 1150 Black EU
SU021001UK	SMS projector Stand-Up FM M2 1150 Black UK
SU021002CH	SMS projector Stand-Up FM M2 1150 Silver CH
SU021002EU	SMS projector Stand-Up FM M2 1150 Silver EU
SU021002UK	SMS projector Stand-Up FM M2 1150 Silver UK
SU021004CH	SMS projector Stand-Up FM M2 1450 Black CH
SU021004EU	SMS projector Stand-Up FM M2 1450 Black EU
SU021004UK	SMS projector Stand-Up FM M2 1450 Black UK
SU021005CH	SMS projector Stand-Up FM M2 1450 Silver CH
SU021005EU	SMS projector Stand-Up FM M2 1450 Silver EU
SU021005UK	SMS projector Stand-Up FM M2 1450 Silver UK

SMS PROJECTOR STAND-UP FM M1



Optional

SMS PROJECTOR STAND-UP FM M2



Optional



SMART MEDIA SOLUTIONS

www.SmartMediaSolutions.se